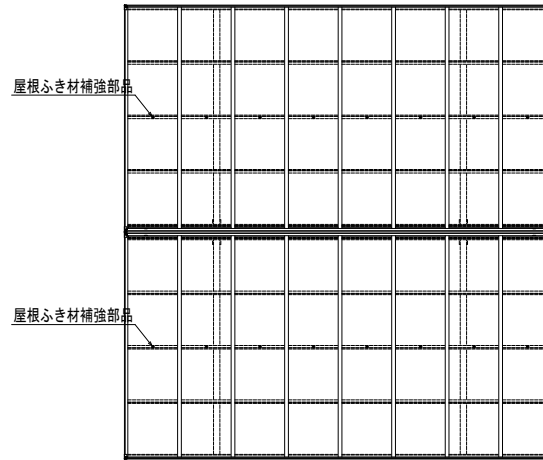
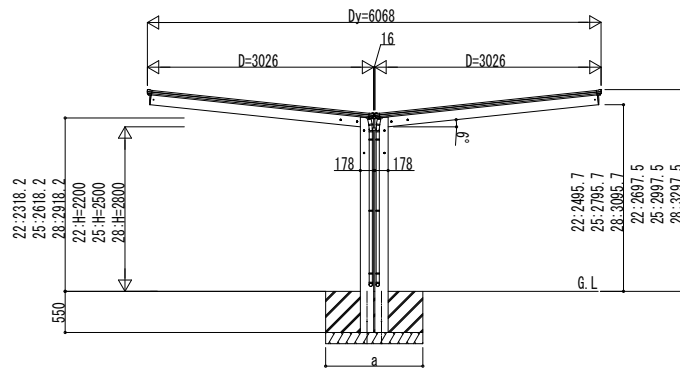
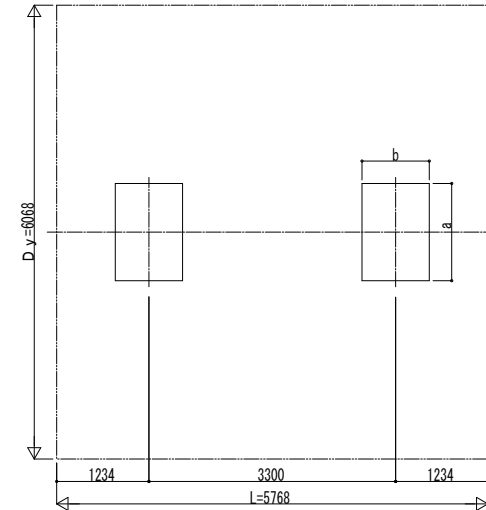


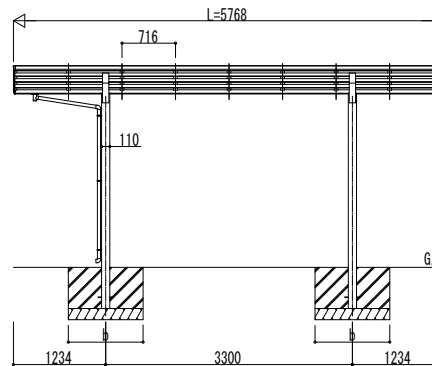
■ 姿図



■ 基礎配置図



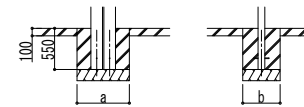
独立基礎の場合



土間コンクリート考慮基礎の場合

■ 基礎寸法表

間口呼称	奥行呼称	独立基礎			土間コンクリート考慮基礎		
		地耐力 (kN/m ²)			地耐力 (kN/m ²)		
		30	50	100	30	50	100
30×30	57	a・b	a・b	a・b	a・b	a・b	a・b
		1700	1600	1450	950	900	800



変更記事

設計監理

施工

工事名

照査 担当 作図 尺度 御承認印

図面内容 カーポート エフルージュ FIRST Z 750タイプ Y合掌セット 姿図 57-30・30

図番

通し図番

年 月 日