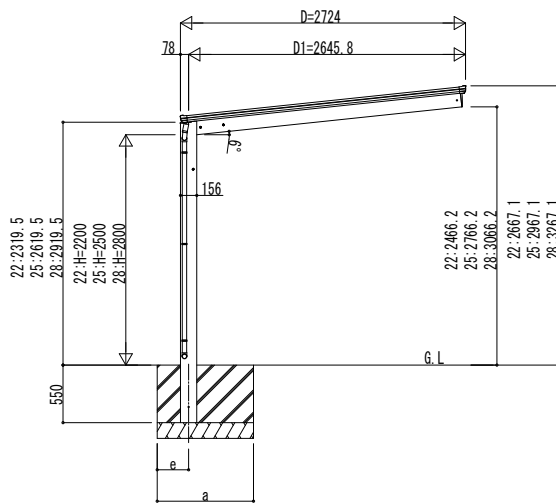
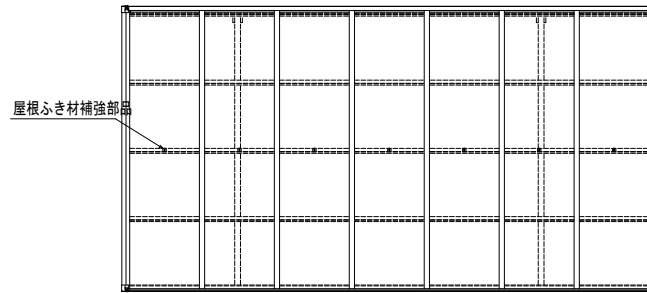
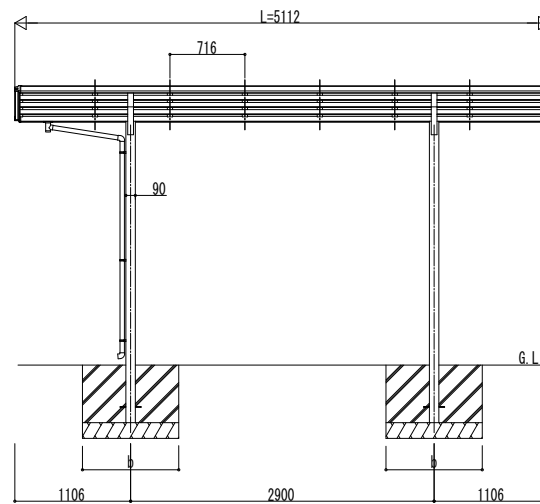


■ 姿図

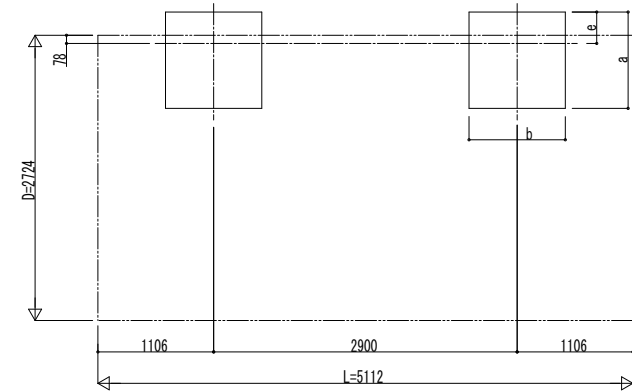


独立基礎の場合



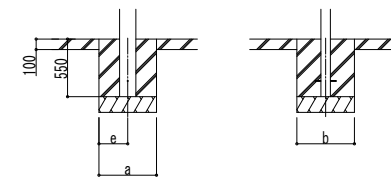
土間コンクリート考慮基礎の場合

■ 基礎配置図



■ 基礎寸法表

間口呼称	奥行呼称	独立基礎						土間コンクリート考慮基礎							
		地耐力 (kN/m <sup>2</sup> )						地耐力 (kN/m <sup>2</sup> )							
		30		50		100		30		50		100			
a	b	e	a	b	e	a	b	e	a	b	e	a	b	e	
27	51	1300	300	1200	300	1050	300	700	350	650	325	500	250		



変更記事	設計監理
施工	

工事名	照査	担当	作図	尺度	御承認印
カーポート エフルージュ FIRST Z 750タイプ 1台用 単体セット(ハイデザイン) 姿図 51-27					

図番	通し図番
年 月 日	