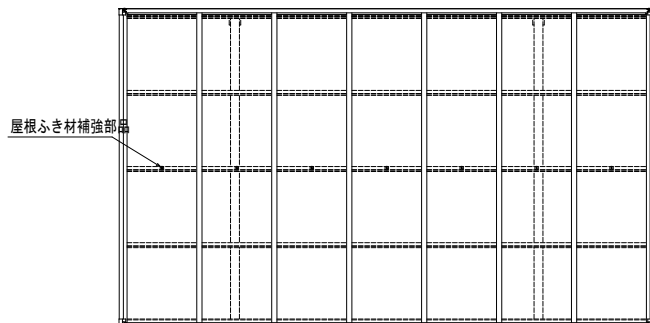
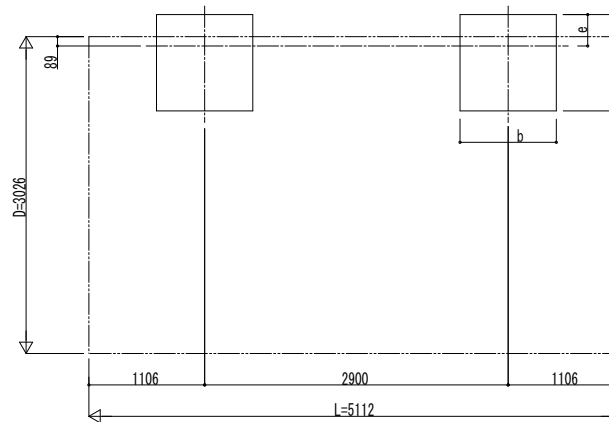


■ 姿図

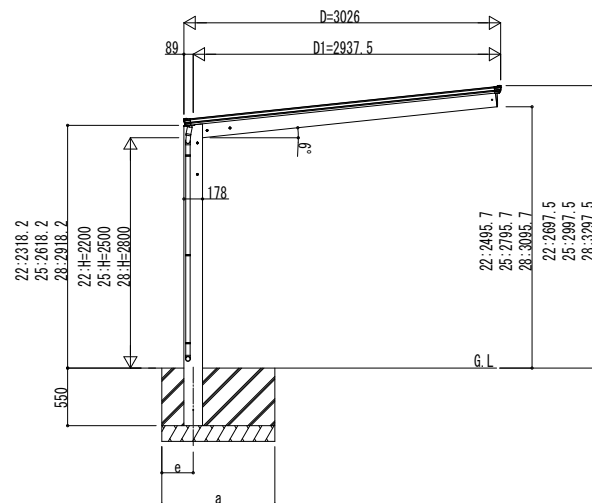


■ 基礎配置図

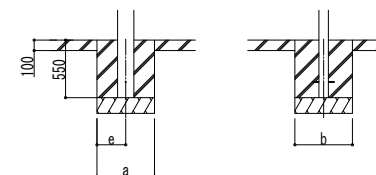
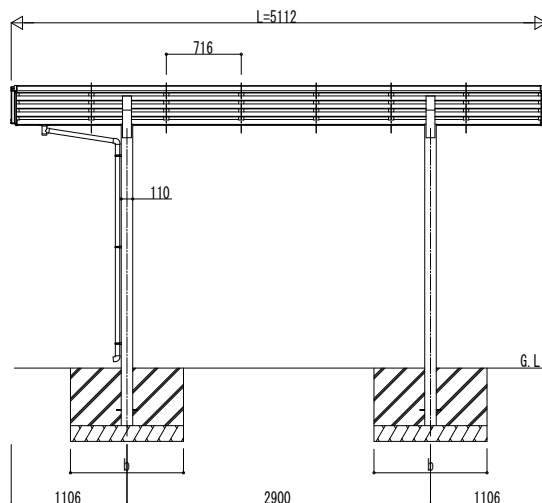


■ 基礎寸法表

間口呼称 奥行呼称	独立基礎						土間コンクリート考慮基礎						
	30		50		100		30		50		100		
	a・b	e	a・b	e	a・b	e	a・b	e	a・b	e	a・b	e	
30	51	1400	300	1300	300	1150	300	800	400	700	350	550	275



独立基礎の場合



土間コンクリート考慮基礎の場合

変更記事	設計監理

施工	
----	--

工事名	カーポート エフルージュ FIRST Z 750タイプ 1台用 単体セット(ハイデザイン) 姿図 51-30
-----	---

照査	担当	作図	尺度	御承認印
----	----	----	----	------

図番	
通し図番	

年	月	日
---	---	---