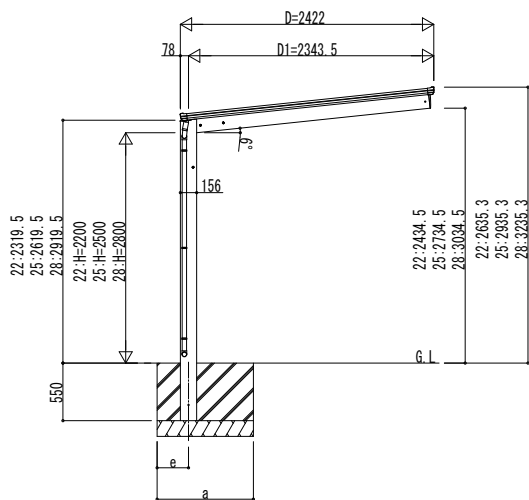
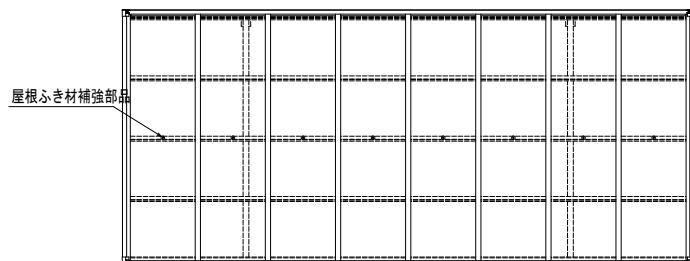
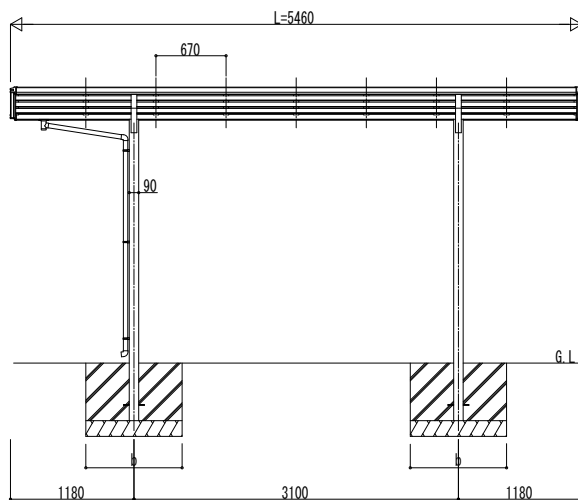


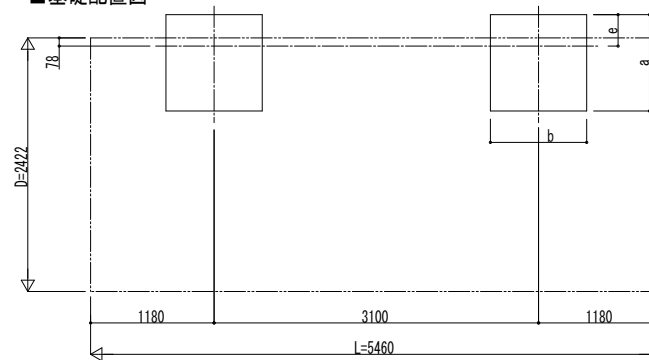
■ 姿図



独立基礎の場合

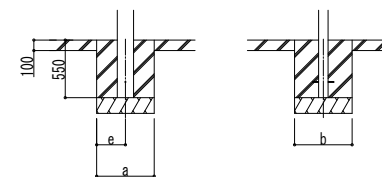


■ 基礎配置図



■ 基礎寸法表

間口呼称	奥行呼称	独立基礎						土間コンクリート考慮基礎							
		地耐力 (kN/m ²)		地耐力 (kN/m ²)		地耐力 (kN/m ²)		地耐力 (kN/m ²)		地耐力 (kN/m ²)		地耐力 (kN/m ²)			
		30	50	100	30	50	100	30	50	100	30	50	100		
24	54	a・b	e	a・b	e	a・b	e	a・b	e	a・b	e	a・b	e	a・b	e
		1250	300	1150	300	1000	300	650	325	600	300	500	250		



土間コンクリート考慮基礎の場合

変更記事	設計監理
	施工

工事名	照査	担当	作図	尺度	御承認印
カーポート エフルージュ FIRST Z 750タイプ 1台用 単体セット(ハイデザイン) 姿図 54-24					

図面内容	図番
カーポート エフルージュ FIRST Z 750タイプ 1台用 単体セット(ハイデザイン) 姿図 54-24	

年	月	日	通し図番

図番

