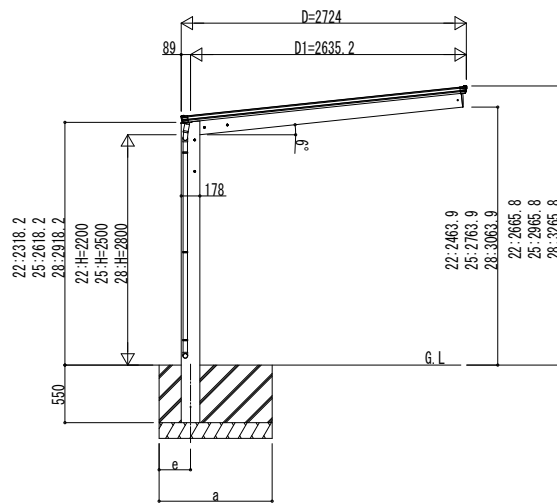
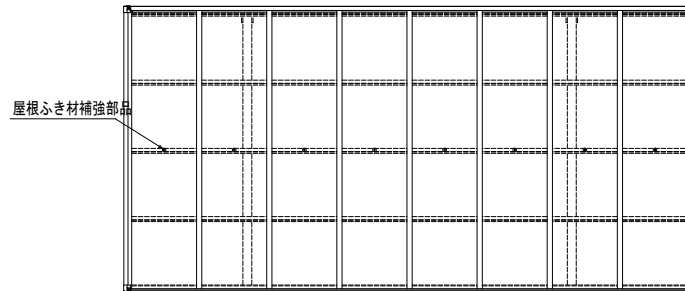
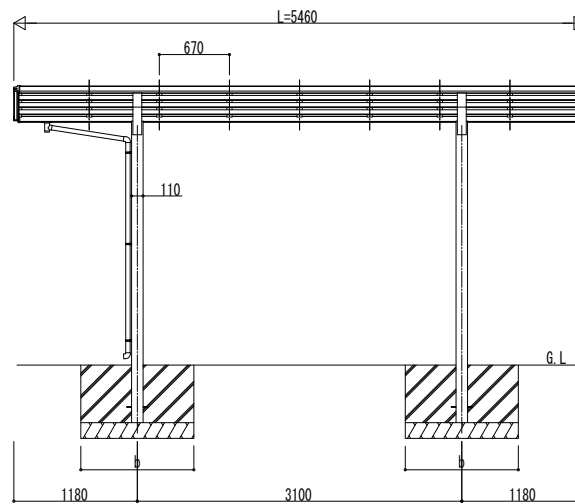


■ 姿図

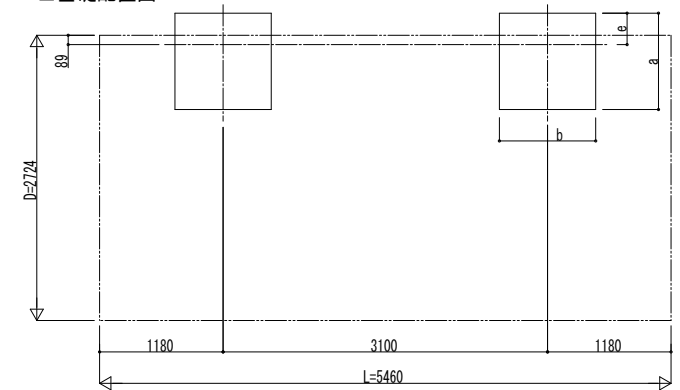


独立基礎の場合



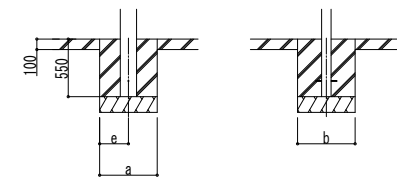
土間コンクリート考慮基礎の場合

■ 基礎配置図



■ 基礎寸法表

間口呼称	奥行呼称	独立基礎				土間コンクリート考慮基礎									
		地耐力 (kN/m <sup>2</sup> )		地耐力 (kN/m <sup>2</sup> )		地耐力 (kN/m <sup>2</sup> )		地耐力 (kN/m <sup>2</sup> )		地耐力 (kN/m <sup>2</sup> )					
		30	50	100	30	50	100	30	50	100					
27	54	a・b	e	a・b	e	a・b	e	a・b	e	a・b	e	a・b	e	a・b	e
		1350	300	1250	300	1100	300	750	375	650	325	550	275		



変更記事	設計監理
施工	

工事名	カーポート エフルージュ FIRST Z 750タイプ 1台用 単体セット(ハイデザイン) 姿図 54-27
照査	
担当	
作図	
尺度	
御承認印	

図番	
通し図番	
年月日	