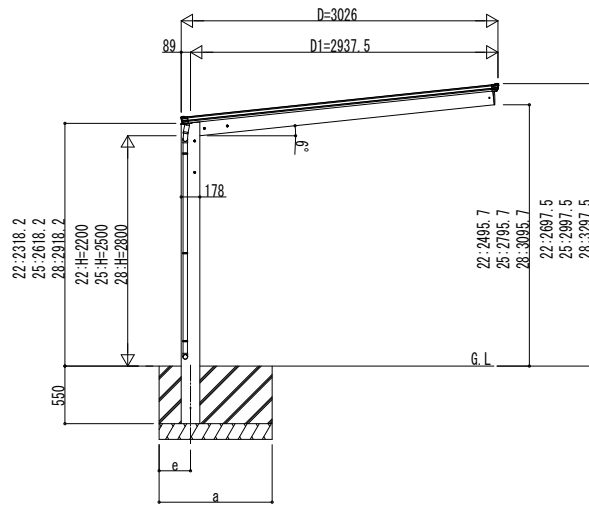
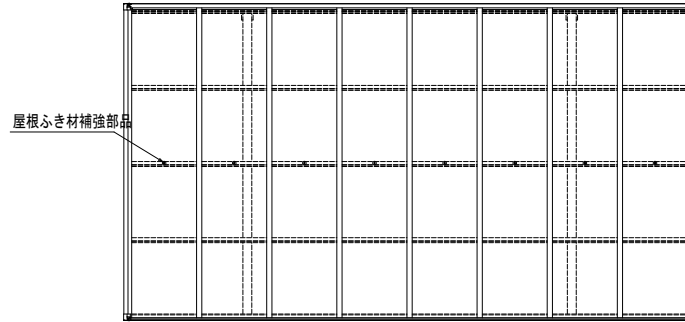
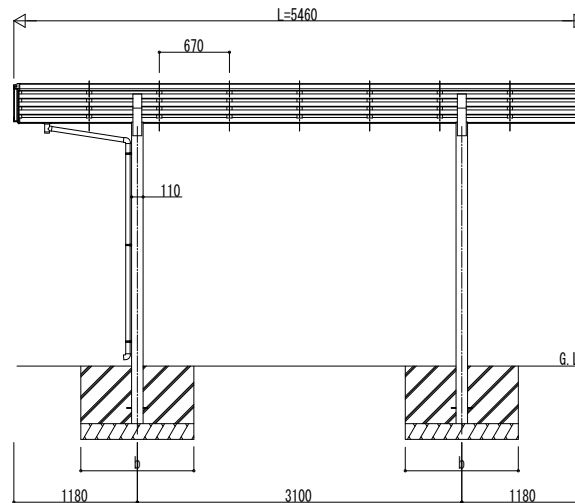


■ 姿図

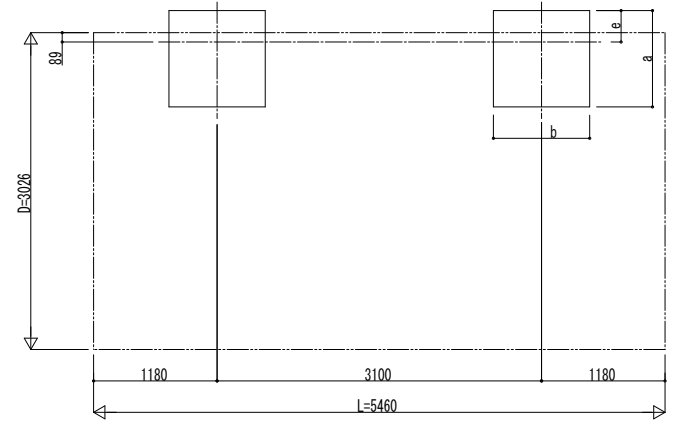


独立基礎の場合



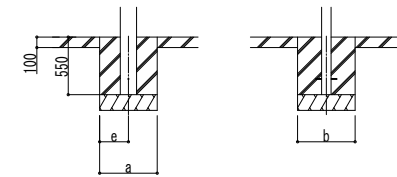
土間コンクリート考慮基礎の場合

■ 基礎配置図



■ 基礎寸法表

間口呼称	奥行呼称	独立基礎				土間コンクリート考慮基礎							
		地耐力 (kN/m ²)				地耐力 (kN/m ²)							
		30	50	100		30	50	100					
30	54	a・b	e	a・b	e	a・b	e	a・b	e	a・b	e	a・b	e
		1400	300	1350	300	1200	300	800	400	700	350	600	300



変更記事	設計監理
	施工

工事名	照査	担当	作図	尺度	御承認印
図面内容	カーポート エフルージュ FIRST Z 750タイプ				
	1台用 単体セット(ハイデザイン) 姿図 54-30				

図番	通し図番