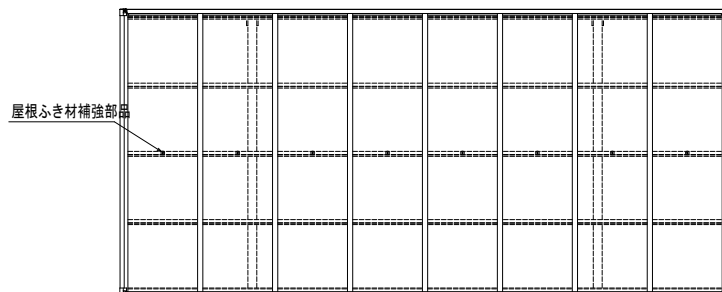
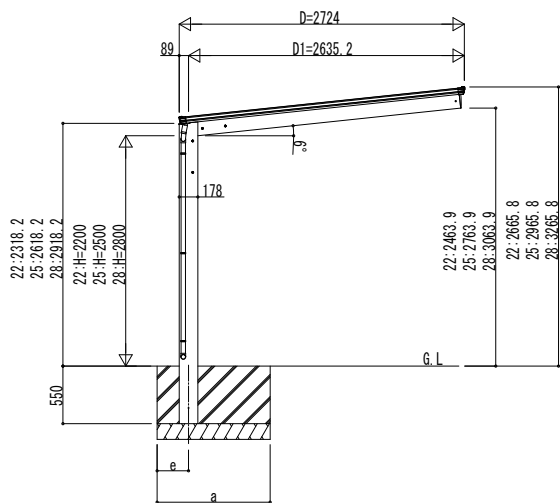
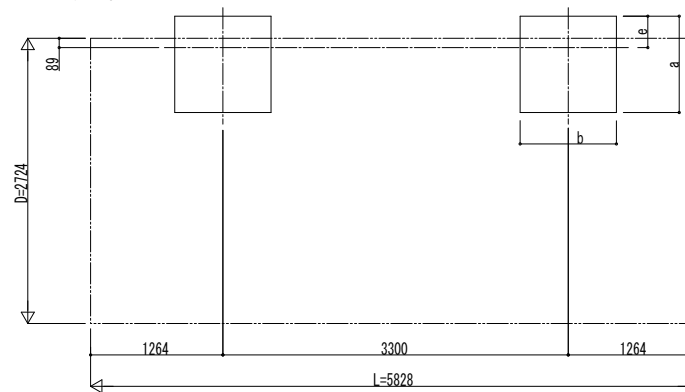


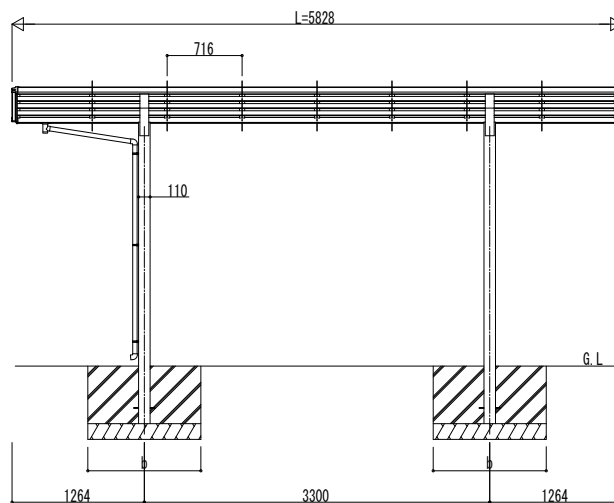
■ 姿図



■ 基礎配置図



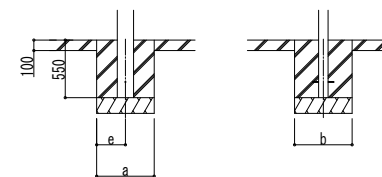
独立基礎の場合



土間コンクリート考慮基礎の場合

■ 基礎寸法表

間口呼称	奥行呼称	独立基礎				土間コンクリート考慮基礎							
		地耐力 (kN/m ²)		地耐力 (kN/m ²)		地耐力 (kN/m ²)		地耐力 (kN/m ²)		地耐力 (kN/m ²)			
		30	50	100	30	50	100	30	50	100			
27	57	a・b	e	a・b	e	a・b	e	a・b	e	a・b	e	a・b	e
		1350	300	1300	300	1150	300	750	375	700	350	550	275



変更記事	設計監理	工事名	照査	担当	作図	尺度	御承認印	図番
	施工	図面内容						通し図番

工事名	カーポート エフルージュ FIRST Z 750タイプ
図面内容	1台用 単体セット(ハイデザイン) 姿図 57-27

年	月	日
---	---	---

図番	YKK AP
通し図番	④ 施工-A1