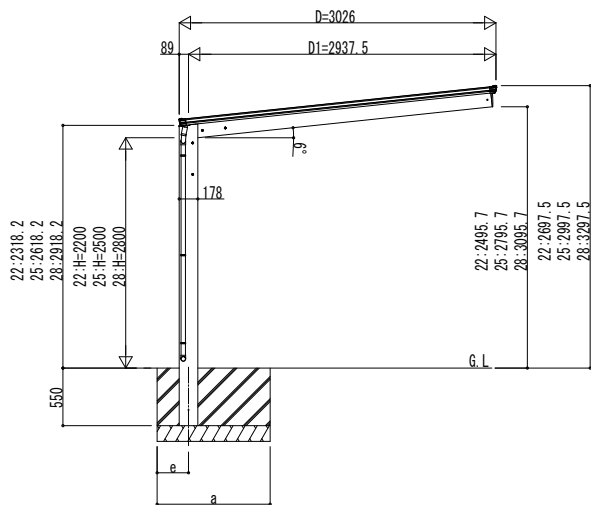
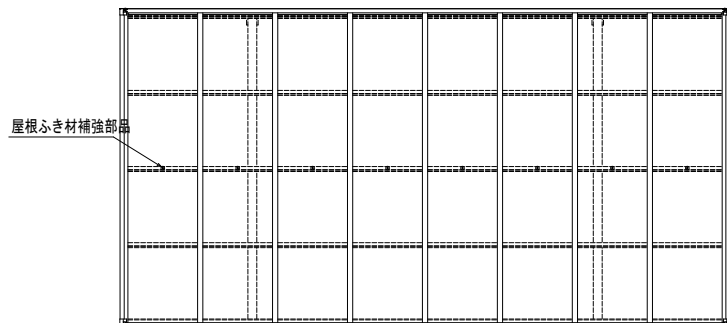
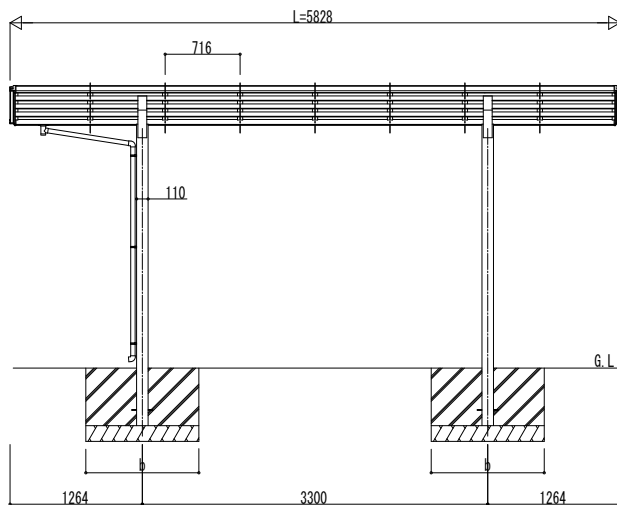


■ 姿図

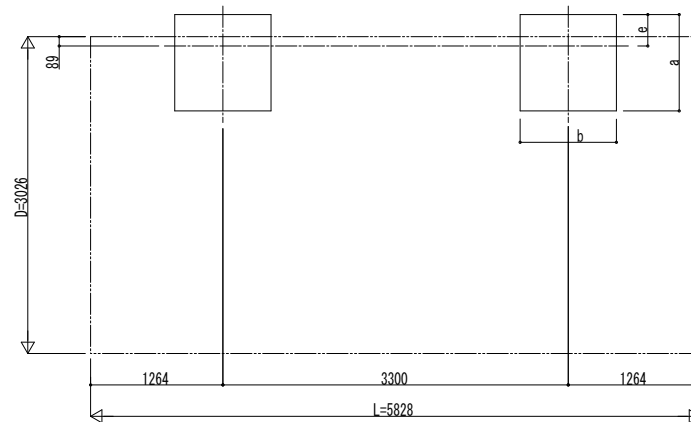


独立基礎の場合



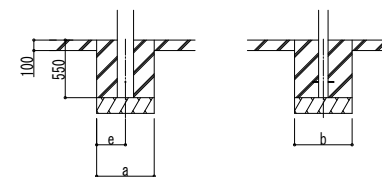
土間コンクリート考慮基礎の場合

■ 基礎配置図



■ 基礎寸法表

間口呼称	奥行呼称	独立基礎				土間コンクリート考慮基礎							
		地耐力 (kN/m ²)				地耐力 (kN/m ²)							
		30	50	100		30	50	100					
30	57	a・b	e	a・b	e	a・b	e	a・b	e	a・b	e	a・b	e
		1450	300	1350	300	1250	300	850	425	750	375	600	300



変更記事	設計監理
	施工

工事名	照査	担当	作図	尺度	御承認印
カーポート エフルージュ FIRST Z 750タイプ 1台用 単体セット(ハイデザイン) 姿図 57-30					

図番	通し図番