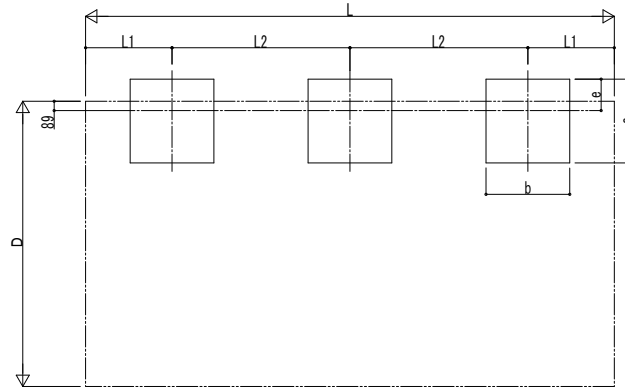
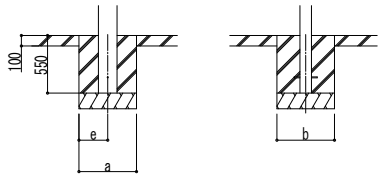
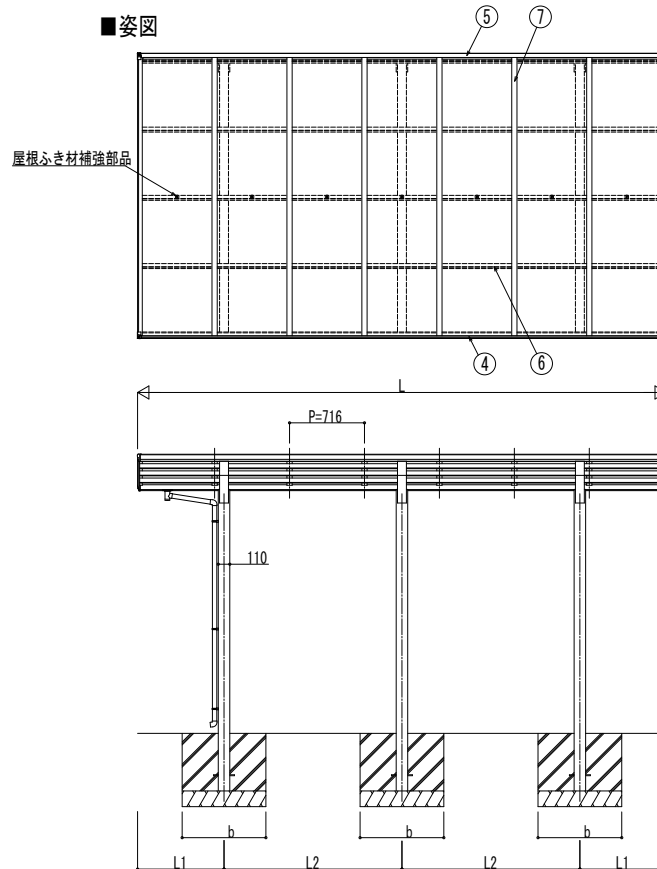


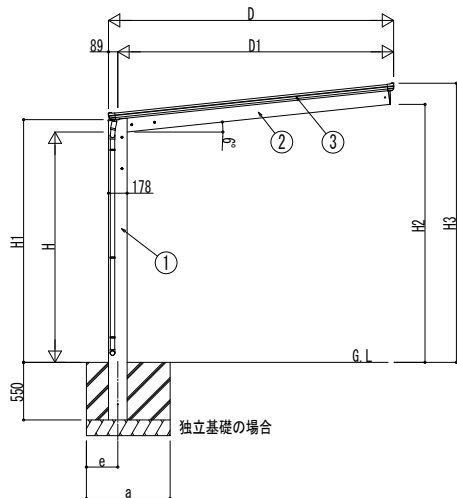
■基礎配置図



■梁図



土間コンクリート考慮基礎の場合



独立基礎の場合

■基礎寸法表

間口呼称	奥行呼称	独立基礎						土間コンクリート考慮基礎					
		地耐力 (kN/m <sup>2</sup> )						地耐力 (kN/m <sup>2</sup> )					
		30		50		100		30		50		100	
a・b	e	a・b	e	a・b	e	a・b	e	a・b	e	a・b	e		
24	51	1000	300	950	1000	300	750	600	275	550	275	550	275
	57	1100					800		300				
27	51	1150	300	1100	1100	300	850	650	325	550	275	550	275
	57						900						
30	51	1200	300	1100	1100	300	950	650	325	550	275	550	275

■製品寸法表

間口呼称	奥行呼称	高さ呼称	D	D1	L	L1	L2	H	H1	H2	H3
24	51	22	2422	2332.8	5052	826	1700	2200	2318.2	2432.2	2634
	57			5768	884	2000					
27	51	22	2724	2635.2	5052	826	1700	2200	2318.2	2463.9	2665.8
	57			5768	884	2000					
30	51	22	3026	2937.5	5052	826	1700	2200	2318.2	2495.7	2697.5

・H=2500 (H=2800) の場合、H, H1, H2, H3に300 (600) 足した寸法にしてください。

■主要部材材質一覧

主要部材	材質	表面処理
①柱	アルミニウム合金 押出形材	陽極酸化塗装複合被膜
②梁	アルミニウム合金 押出形材	陽極酸化塗装複合被膜
③側材	アルミニウム合金 押出形材	陽極酸化塗装複合被膜 オレフィン系樹脂 化粧シート貼り
④前枠	アルミニウム合金 押出形材	陽極酸化塗装複合被膜
⑤後枠	アルミニウム合金 押出形材	陽極酸化塗装複合被膜
⑥母屋	アルミニウム合金 押出形材	陽極酸化塗装複合被膜
⑦垂木	アルミニウム合金 押出形材	陽極酸化塗装複合被膜

H : 高さ (G.L~梁下端)  
 L : 奥行  
 D : 間口  
 D1 : 柱芯~屋根端部  
 H1 : G.L~屋根下端  
 H2 : G.L~梁下  
 H3 : G.L~屋根上端  
 L1 : 柱芯~屋根端部  
 L2 : 柱芯々  
 P : 垂木ピッチ  
 a : 基礎 (間口方向)  
 b : 基礎 (奥行方向)  
 e : 基礎 (柱芯~基礎端部)

※本図はエフルージュFIRST 1500タイプ 1台用 51-27を示す

変更記事	設計監理
	施工

工事名	カーポート エフルージュ FIRST 1500タイプ 1台用 単体セット 納まり図
-----	--

照査	担当	作図	尺度	御承認印

図番	通し図番