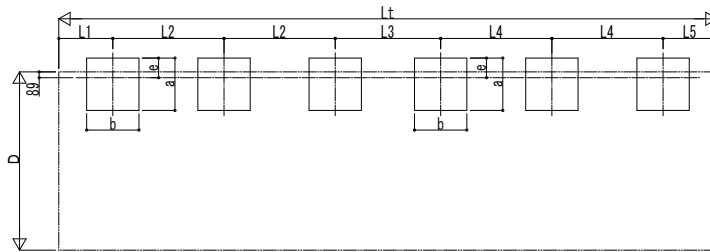


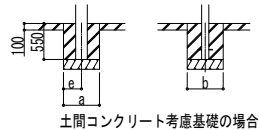
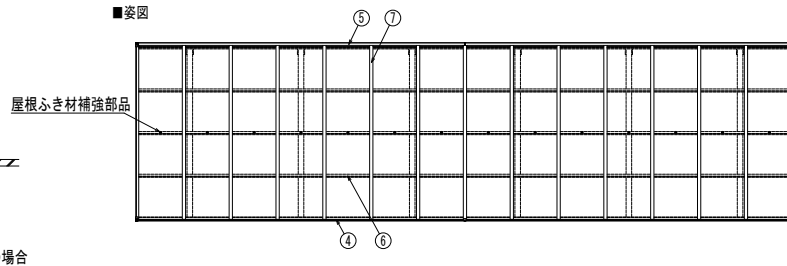
■基礎配置図



■基礎寸法表

間口呼称	奥行呼称	独立基礎						土間コンクリート考慮基礎					
		地耐力 (kN/m <sup>2</sup> )						地耐力 (kN/m <sup>2</sup> )					
		30		50		100		30		50		100	
a・b	e	a・b	e	a・b	e	a・b	e	a・b	e	a・b	e		
24	51+51	1000	300	950	300	750	300	550	275	550	275	550	275
	57+57	1100		800		600		300					
27	51+51	1100	300	1000	300	850	300	600	300	550	275	550	275
	57+57	1150		900		300							
30	51+51	1200	300	1100	300	950	300	650	325	550	275	550	275

■姿図



■製品寸法表

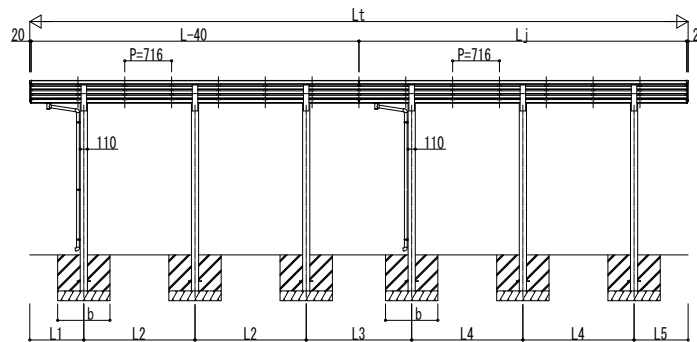
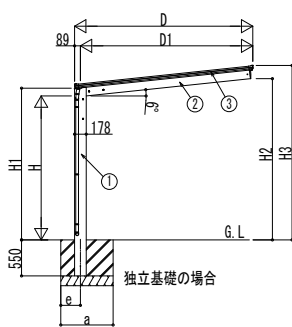
間口呼称	奥行呼称	高さ呼称	D	D1	Lt	L	Lj	L1	L2	L3	L4	L5	H	H1	H2	H3
24	51+51	22	2422	2332.8	10064	5052	5012	826	1700	1612	1700	826	2200	2318.2	2432.2	2634
	57+57				11496	5768	5728	884	2000	1728	2000	884				
27	51+51	22	2724	2635.2	10064	5052	5012	826	1700	1612	1700	826	2200	2318.2	2463.9	2665.8
	57+57				11496	5768	5728	884	2000	1728	2000	884				
30	51+51	22	3026	2937.5	10064	5052	5012	826	1700	1612	1700	826	2200	2318.2	2495.7	2697.5

・H=2500 (H=2800) の場合、H, H1, H2, H3に300 (600) 足した寸法にしてください。

■主要部材材質一覧

主要部材	材質	表面処理
①柱	アルミニウム合金 押出形材	陽極酸化塗装複合被膜
②梁	アルミニウム合金 押出形材	陽極酸化塗装複合被膜
③側枠	アルミニウム合金 押出形材	陽極酸化塗装複合被膜
④前枠	アルミニウム合金 押出形材	陽極酸化塗装複合被膜
⑤後枠	アルミニウム合金 押出形材	陽極酸化塗装複合被膜
⑥母屋	アルミニウム合金 押出形材	陽極酸化塗装複合被膜
⑦垂木	アルミニウム合金 押出形材	陽極酸化塗装複合被膜

- H: 高さ (G.L~梁下端)
- L t: 奥行 (単体+連結部)
- L: 奥行 (単体)
- L j: 奥行 (連結部)
- D: 間口
- D1: 柱芯~屋根端部
- H1: G.L~屋根下端
- H2: G.L~梁下
- H3: G.L~屋根上端
- L1, 5: 柱芯~屋根端部
- L2~4: 柱芯々
- P: 垂木ピッチ
- a: 基礎 (間口方向)
- b: 基礎 (奥行方向)
- e: 基礎 (柱芯~基礎端部)



※本図はエフルージュFIRST 1500タイプ 1台用 J51・51-27を示す

変更記事	設計監理	工事名	照査	担当	作図	尺度	御承認印	図番
	施工	図面内容						YKK AP
		カーポート エフルージュ FIRST 1500タイプ						ap
		1台用 奥行連結セット 納まり図						通し図番
								年 月 日

