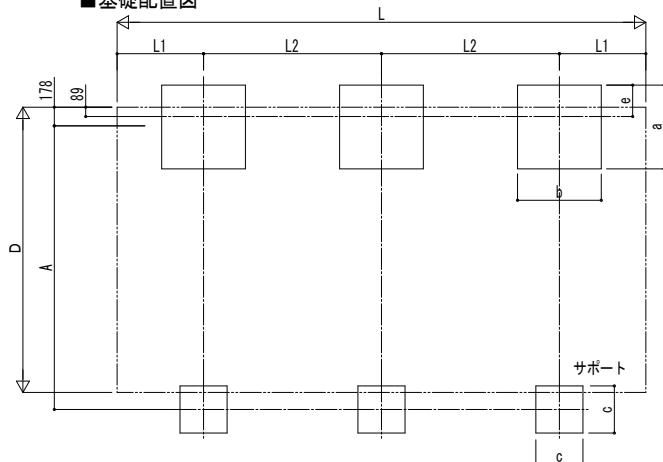
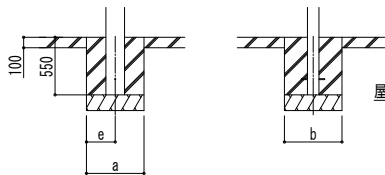


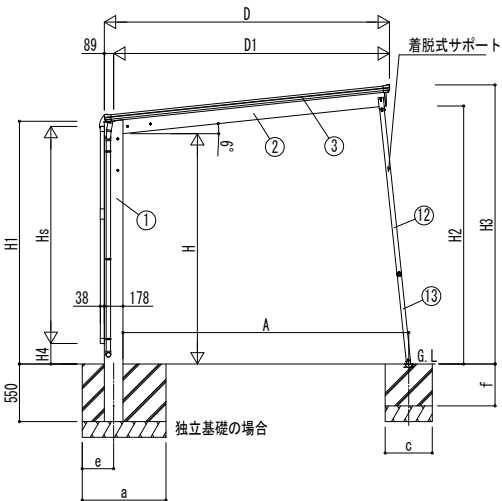
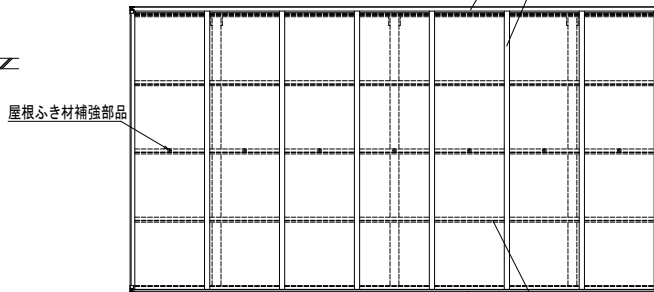
■基礎配置図



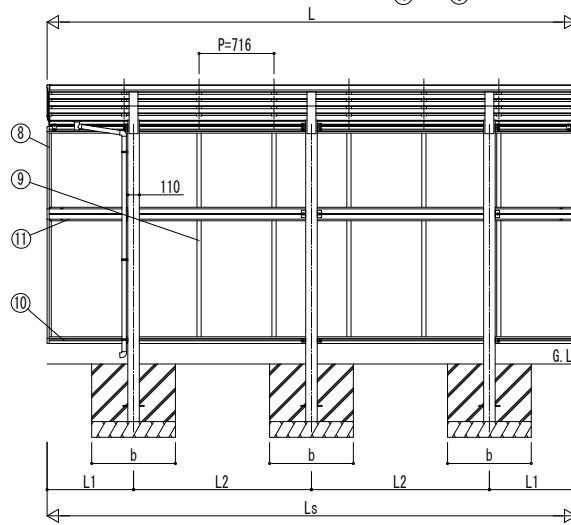
■姿図



土間コンクリート考慮基礎の場合



独立基礎の場合



■基礎寸法表

間口呼称	奥行呼称	独立基礎								土間コンクリート考慮基礎							
		地耐力[kN/m ²]								地耐力[kN/m ²]							
		30		50		100		共通		30		50		100		共通	
a・b	e	a・b	e	a・b	e	c	f	a・b	e	a・b	e	a・b	e	c	f		
24	51	1000	300	950	300	750	300	450	400	550	275	550	275	550	275	400	250
	57	1100		1000		800		500		600	300						
27	51	1150	1100	850	950	826	884	450	500	650	325	650	325	650	325	650	325
	57			900		500		600		300							
30	51	1200															

■製品寸法表

間口呼称	奥行呼称	高さ呼称	D	D1	L	L1	L2	Ls	H	H1	H2	H3
24	51	22	2422	2332.8	5052	826	1700	5052	2200	2318.2	2432.2	2634
	57											
27	51	57	2724	2635.2	5052	826	1700	5052	2200	2318.2	2463.9	2665.8
	57											
30	51		3026	2937.5	5052	826	1700	5052			2495.7	2697.5

・H=2500の場合、H、H1、H2、H3に300足した寸法にしてください。

■サイドパネル高さ寸法表

サイドパネル高さ	高さ呼称	Hs	H4
08	22	836	1433
10		1036	1233
17		1673	596
19		1873	396
21	25	2073	496

・H=2500場合、H4に300足した寸法にしてください。

■サポート受け金具埋め込み位置

間口呼称	高さ呼称	A
24	22	2424
	25	2456
27	22	2730
	25	2762
30	22	3036
	25	3067

■主要部材材質一覧

主要部材	材質	表面処理
①柱	アルミニウム合金 押出形材	陽極酸化塗装複合被膜
②梁	アルミニウム合金 押出形材	陽極酸化塗装複合被膜
③側枠	アルミニウム合金 押出形材	陽極酸化塗装複合被膜 オレフィン系樹脂 化粧シート貼付
④前枠	アルミニウム合金 押出形材	陽極酸化塗装複合被膜
⑤後枠	アルミニウム合金 押出形材	陽極酸化塗装複合被膜
⑥母屋	アルミニウム合金 押出形材	陽極酸化塗装複合被膜
⑦垂木	アルミニウム合金 押出形材	陽極酸化塗装複合被膜
⑧サイドパネル側枠	アルミニウム合金 押出形材	陽極酸化塗装複合被膜
⑨サイドパネルたて材	アルミニウム合金 押出形材	陽極酸化塗装複合被膜
⑩サイドパネル上下枠	アルミニウム合金 押出形材	陽極酸化塗装複合被膜
⑪サイドパネル中棧	アルミニウム合金 押出形材	陽極酸化塗装複合被膜
⑫サポート大	アルミニウム合金 押出形材	陽極酸化塗装複合被膜
⑬サポート小	アルミニウム合金 押出形材	陽極酸化塗装複合被膜

- H: 高さ (G.L~梁下端)
- Hs: サイドパネル高さ
- L: 奥行
- Ls: サイドパネル長さ
- D: 間口
- D1: 柱芯~屋根端部
- H1: G.L~屋根下端
- H2: G.L~梁下端
- H3: G.L~屋根上端
- H4: G.L~サイドパネル下端
- L1: 柱芯~屋根端部
- L2: 柱芯々
- P: 垂木ピッチ
- A: 柱端部~サポート受け芯
- a: 基礎 (間口方向)
- b: 基礎 (奥行方向)
- e: 基礎 (柱芯~基礎端部)
- c: 基礎 (サポート間口・奥行)
- f: 基礎 (サポート長さ)

※本図はエフルージュFIRST 1500タイプ 1台用 51-27を示す

変更記事	設計監理	工事名	照査	担当	作図	尺度	御承認印	図番
	施工	カーポート エフルージュ FIRST 1500タイプ 1台用 単体セット サイドパネル 納まり図						通し図番
								年月日

