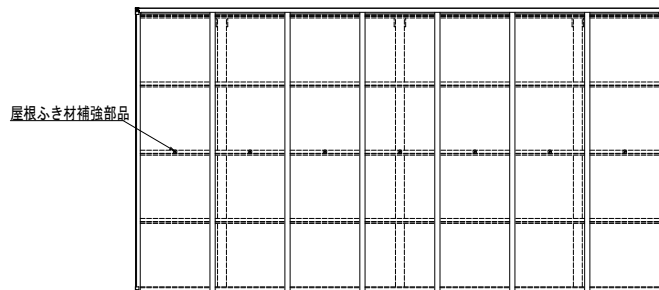
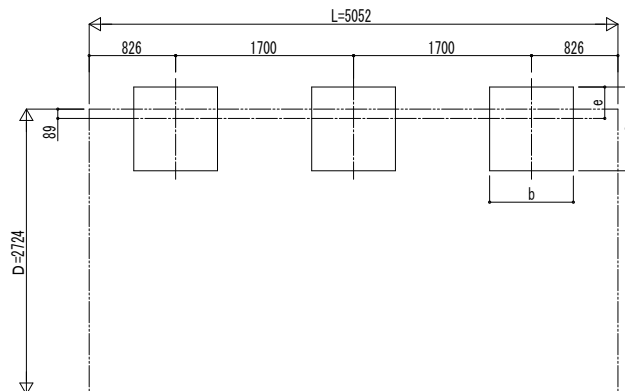


■ 断面図

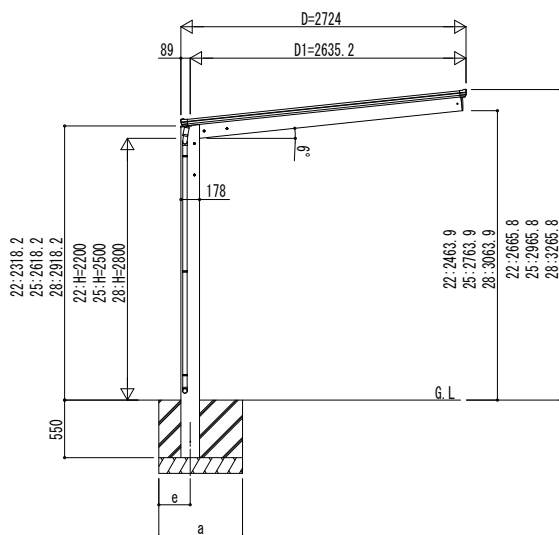


■ 基礎配置図

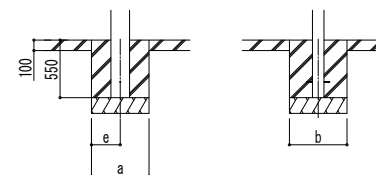
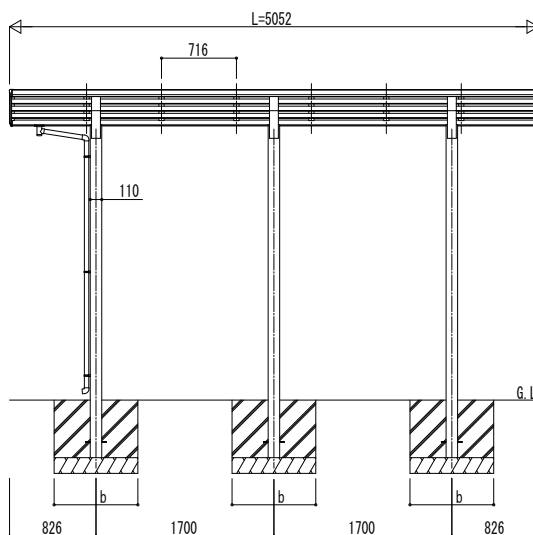


■ 基礎寸法表

間口呼称	奥行呼称	独立基礎						土間コンクリート考慮基礎					
		地耐力 (kN/m ²)						地耐力 (kN/m ²)					
		30		50		100		30		50		100	
		a・b	e	a・b	e	a・b	e	a・b	e	a・b	e	a・b	e
27	51	1100	300	1000	300	850	300	600	300	550	275	550	275



独立基礎の場合



土間コンクリート考慮基礎の場合

変更記事

設計監理

施工

工事名

工事

図面内容 カーポート エフルージュ FIRST 1500タイプ
1台用 単体セット 姿図 51-27

照査 担当 作図 尺度 御承認印

年月日

図番

通し図番

