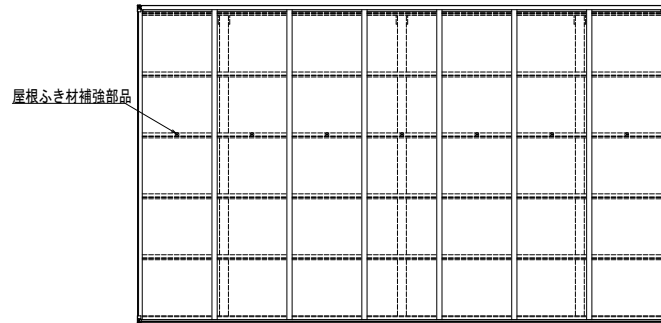
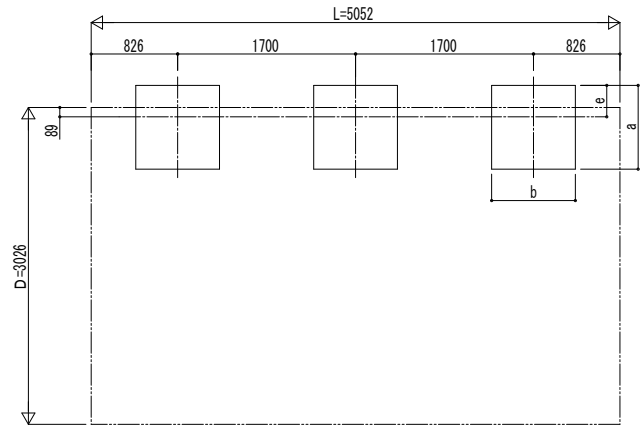


■ 姿図

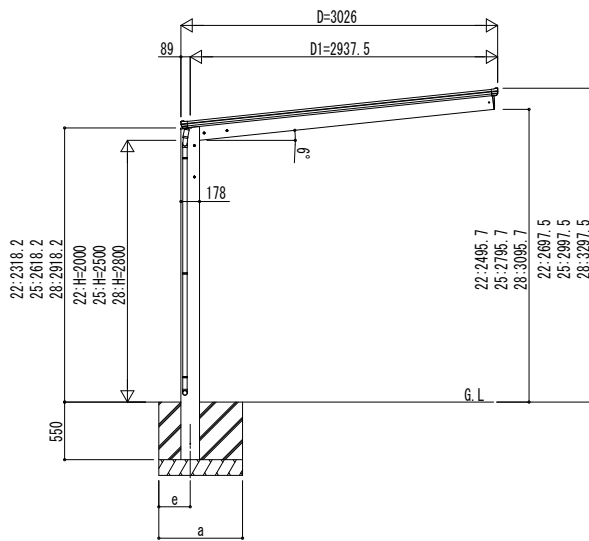


■ 基礎配置図

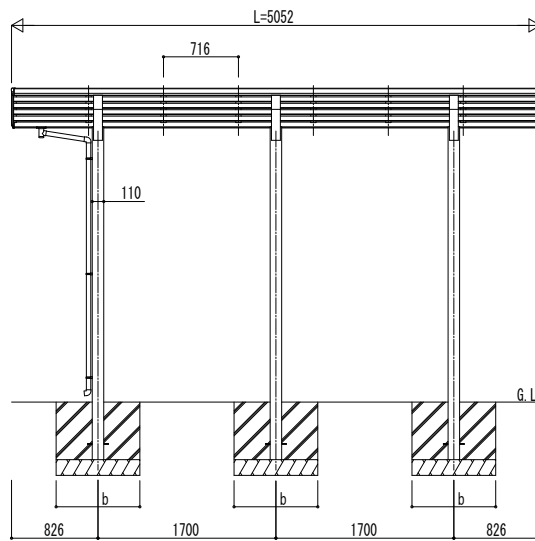


■ 基礎寸法表

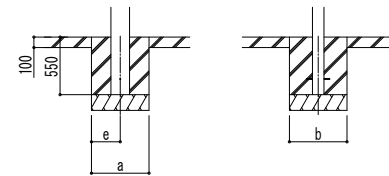
間口呼称	奥行呼称	独立基礎						土間コンクリート考慮基礎					
		地耐力 (kN/m ²)						地耐力 (kN/m ²)					
		30		50		100		30		50		100	
a・b	e	a・b	e	a・b	e	a・b	e	a・b	e	a・b	e		
30	51	1200	300	1100	300	950	300	650	325	550	275	550	275



独立基礎の場合



土間コンクリート考慮基礎の場合



変更記事	設計監理

工事名	

照査	担当	作図	尺度	御承認印

図番	