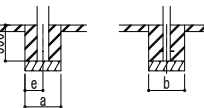
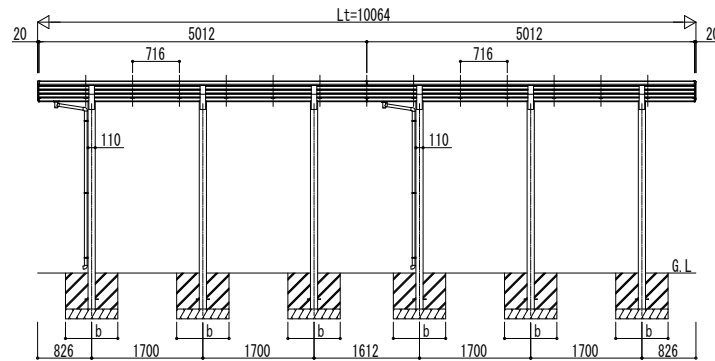


独立基礎の場合



土間コンクリート考慮基礎の場合

■ 基礎寸法表

間口呼称	奥行呼称	独立基礎				土間コンクリート考慮基礎							
		地耐力 (kN/m <sup>2</sup> )		地耐力 (kN/m <sup>2</sup> )		地耐力 (kN/m <sup>2</sup> )		地耐力 (kN/m <sup>2</sup> )					
		30	50	100	30	50	100						
24	51+51	a · b	e	a · b	e	a · b	e	a · b	e	a · b	e		
		1000	300	950	300	750	300	550	275	550	275	550	275

変更記事	設計監理
	施工

工事名	工事
図面内容	カーポート エフルージュ FIRST 1500タイプ 1台用 奥行連結セット 姿図 51・51-24

照査	担当	作図	尺度	御承認印

図番	通し図番	年 月 日