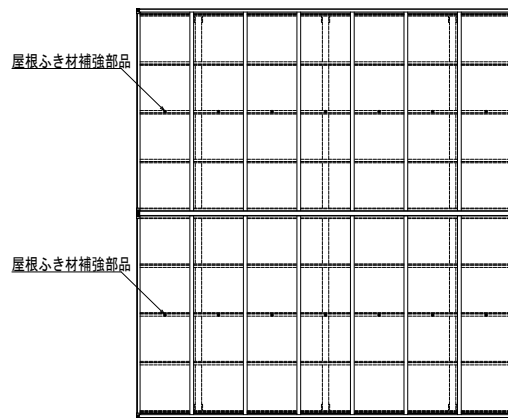
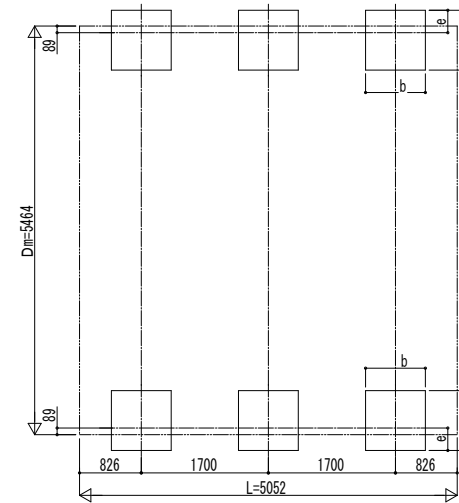


■ 姿図

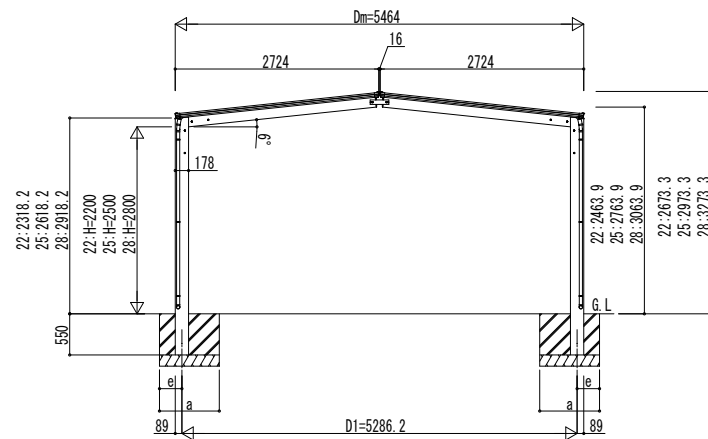


■ 基礎配置図

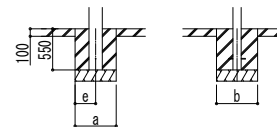
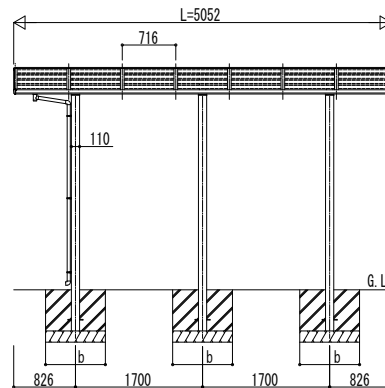


■ 基礎寸法表

間口呼称	奥行呼称	独立基礎				土間コンクリート考慮基礎							
		地耐力 (kN/m <sup>2</sup> )						地耐力 (kN/m <sup>2</sup> )					
		30		50		100		30		50		100	
a・b	e	a・b	e	a・b	e	a・b	e	a・b	e	a・b	e		
27・27	51	1100	300	1000	300	850	300	600	300	550	275	550	275



独立基礎の場合



土間コンクリート考慮基礎の場合

変更記事	設計監理


工事名	

照査	担当	作図	尺度

御承認印	

図番	