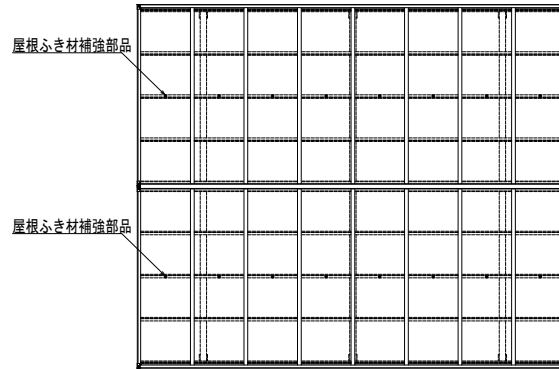
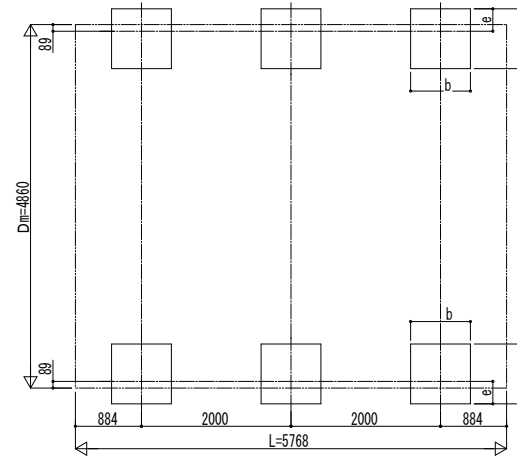


■ 姿図

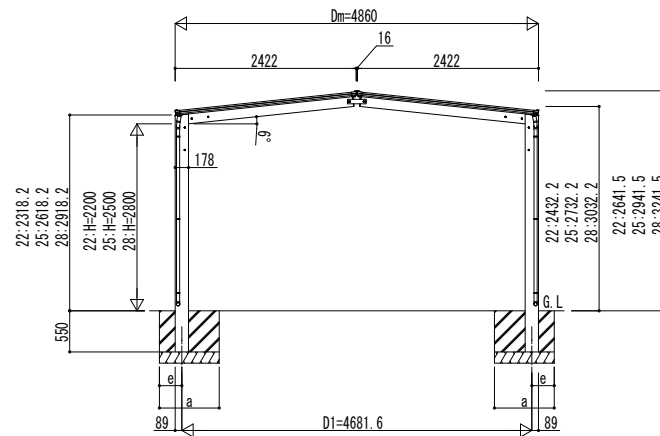


■ 基礎配置図

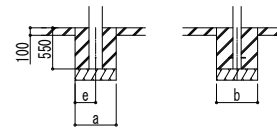
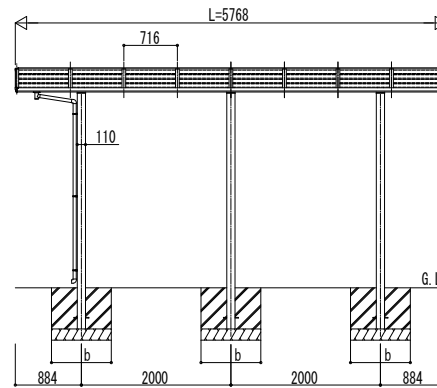


■ 基礎寸法表

間口呼称	奥行呼称	独立基礎						土間コンクリート考慮基礎					
		地耐力 (kN/m ²)						地耐力 (kN/m ²)					
		30		50		100		30		50		100	
a・b	e	a・b	e	a・b	e	a・b	e	a・b	e	a・b	e		
24+24	57	1100	300	1000	300	800	300	600	300	550	275	550	275



独立基礎の場合



土間コンクリート考慮基礎の場合

変更記事	設計監理

工事名	

照査	担当	作図	尺度

御承認印	

図番	