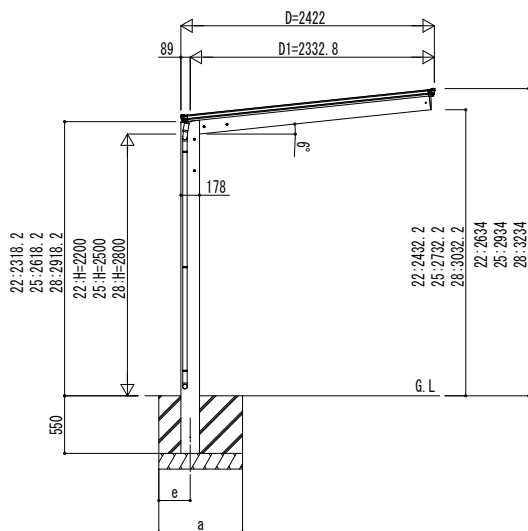
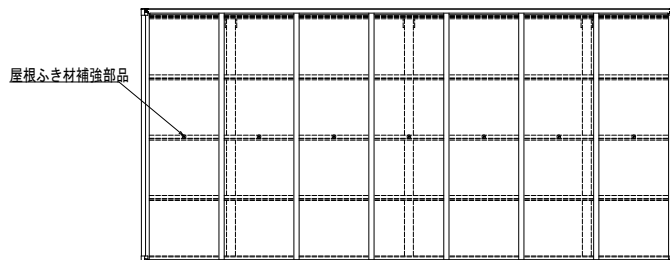
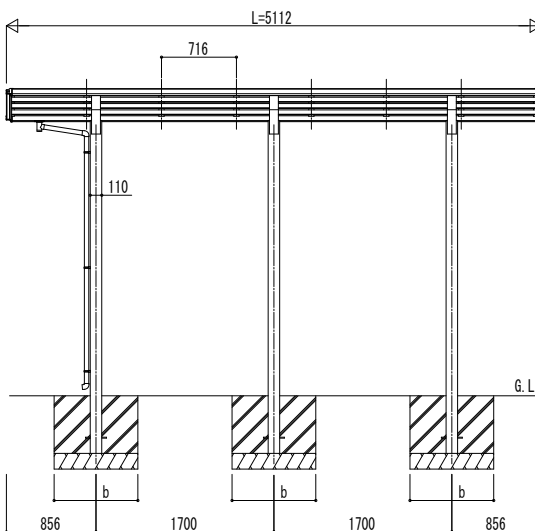


■ 姿図

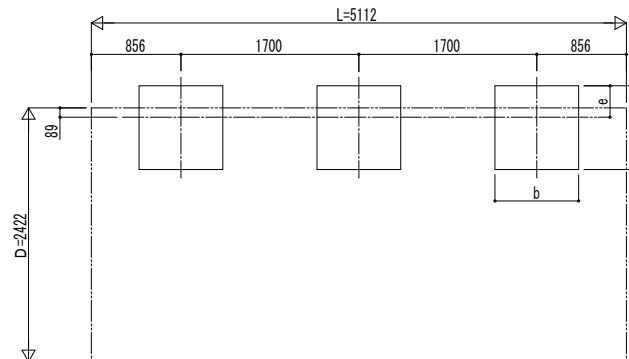


独立基礎の場合



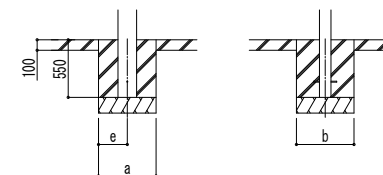
土間コンクリート考慮基礎の場合

■ 基礎配置図



■ 基礎寸法表

間口呼称	奥行呼称	独立基礎						土間コンクリート考慮基礎					
		地耐力 (kN/m <sup>2</sup> )						地耐力 (kN/m <sup>2</sup> )					
		30		50		100		30		50		100	
a · b	e	a · b	e	a · b	e	a · b	e	a · b	e	a · b	e		
24	51	1000	300	950	300	750	300	550	275	550	275	550	275



変更記事	設計監理


工事名	カーポート エフルージュ FIRST 1500タイプ 1台用 単体セット(ハイデザイン) 姿図 51-24
図面内容	

照査	担当	作図	尺度

御承認印	

図番	
通し図番	