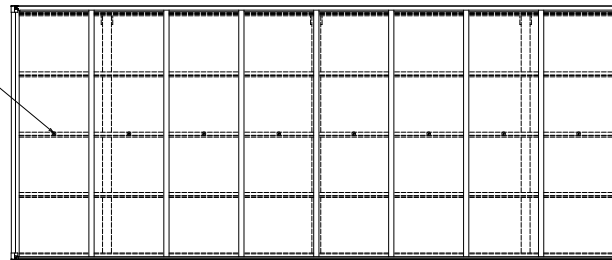
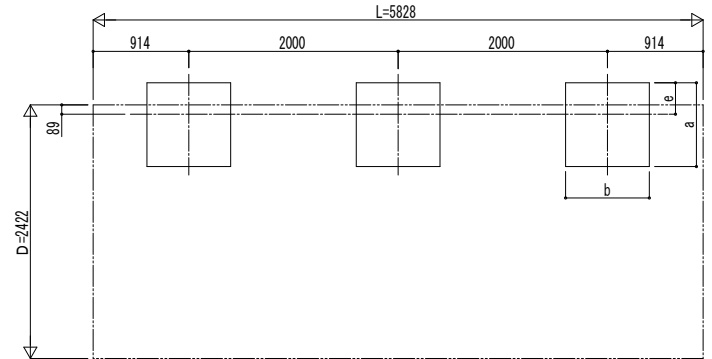


■ 姿図

屋根ふき材補強部品

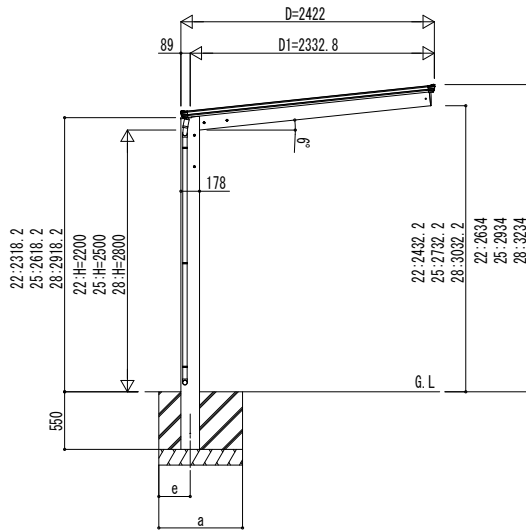


■ 基礎配置図

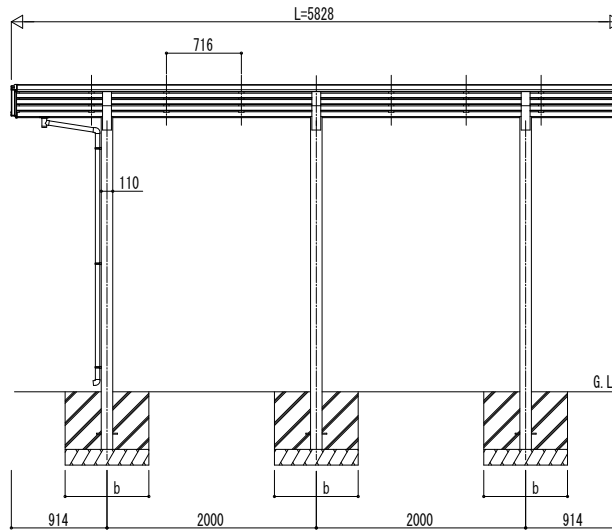


■ 基礎寸法表

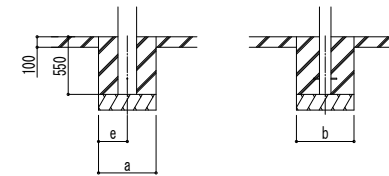
間口呼称	奥行呼称	独立基礎						土間コンクリート考慮基礎					
		地耐力 (kN/m ²)						地耐力 (kN/m ²)					
		30		50		100		30		50		100	
a · b	e	a · b	e	a · b	e	a · b	e	a · b	e	a · b	e		
24	57	1100	300	1000	300	800	300	600	300	550	275	550	275



独立基礎の場合



土間コンクリート考慮基礎の場合



変更記事	設計監理	工事名	照査	担当	作図	尺度	御承認印	図番
	施工	カーポート エフルージュ FIRST 1500タイプ 1台用 単体セット(ハイデザイン) 姿図 57-24						

図面内容	年	月	日	通し図番

図番	通し図番