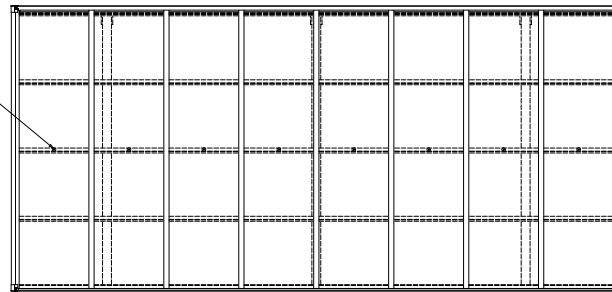
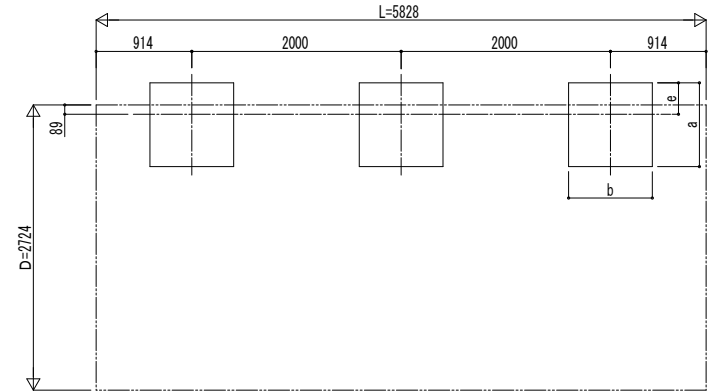


■ 姿図

屋根心材補強部

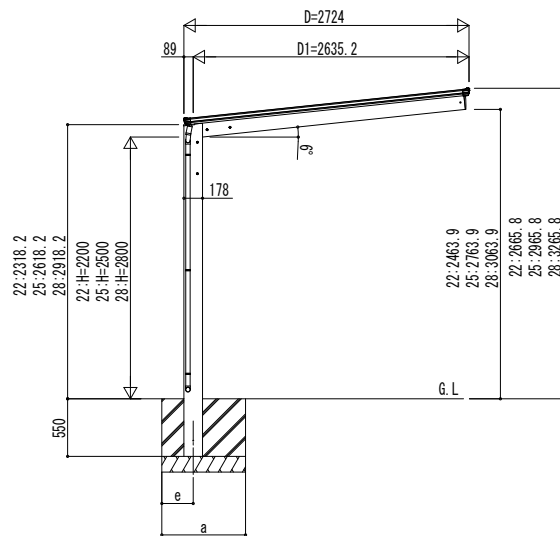


■ 基礎配置図

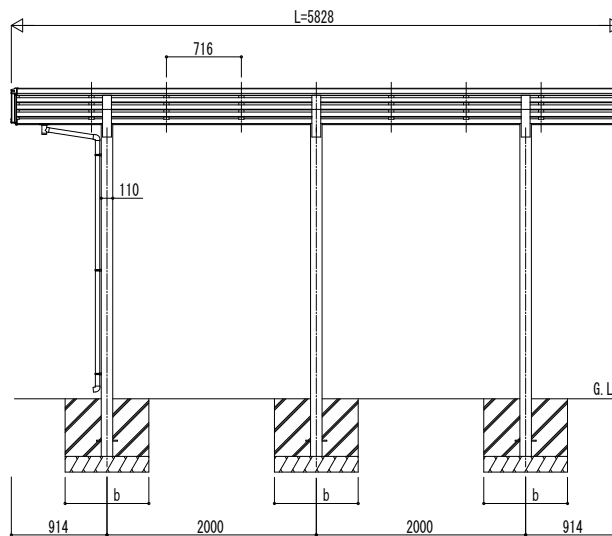


■ 基礎寸法表

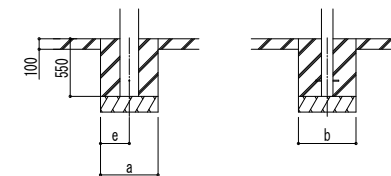
間口呼称	奥行呼称	独立基礎						土間コンクリート考慮基礎					
		地耐力 (kN/m <sup>2</sup> )						地耐力 (kN/m <sup>2</sup> )					
		30		50		100		30		50		100	
a・b	e	a・b	e	a・b	e	a・b	e	a・b	e	a・b	e		
27	57	1150	300	1100	300	900	300	650	325	550	275	550	275



独立基礎の場合



土間コンクリート考慮基礎の場合



変更記事	設計監理

工事名	照査	担当	作図	尺度	御承認印
図面内容					
カーポート エフルージュ FIRST 1500タイプ 1台用 単体セット(ハイデザイン) 姿図 57-27					

図番	
通し図番	
年 月 日	