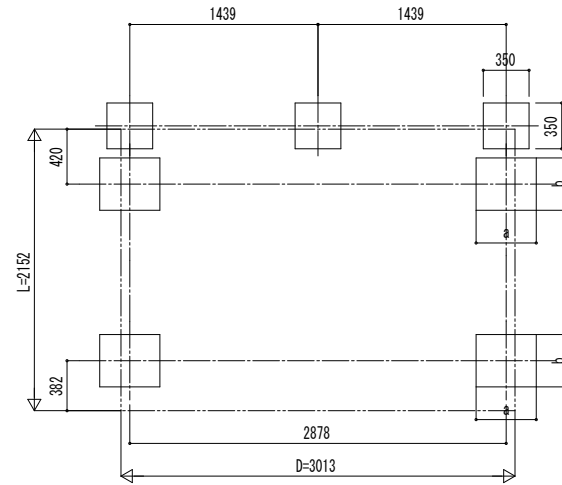
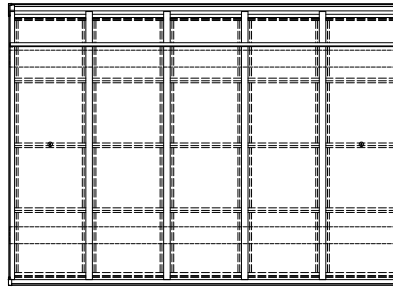


■基礎配置図

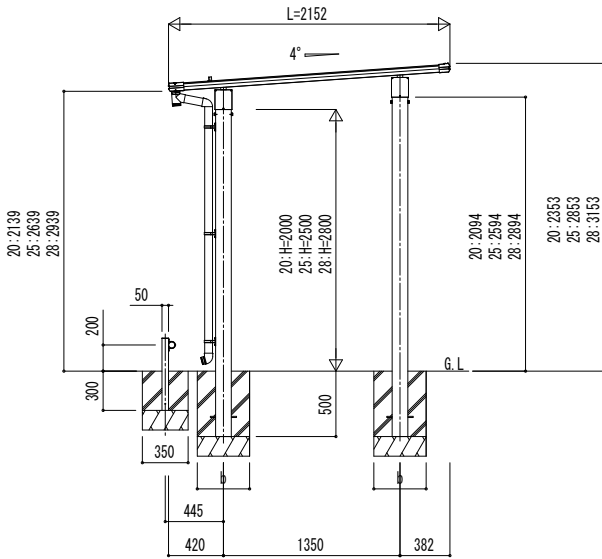
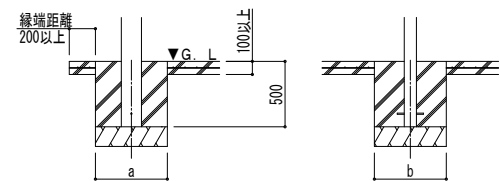


■姿図

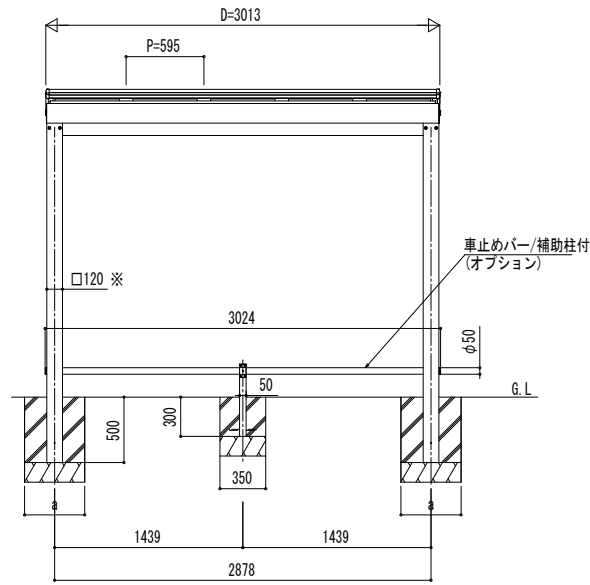


■基礎寸法表

間口呼称	奥行呼称	独立基礎			土間コンクリート考慮基礎		
		地耐力 (kN/m ²)			地耐力 (kN/m ²)		
		30	50	100	30	50	100
30	21	a・b	a・b	a・b	a・b	a・b	a・b
500	400	400	500	400	400	400	



独立基礎の場合



※H=2800の場合、□130

●土間コンクリート考慮基礎の場合

変更記事	設計監理	工事名	照査担当	作図	尺度	御承認印	図番
	施工	図面内容					通し図番

工事名	照査担当	作図	尺度	御承認印
図面内容				

年月日	図番
	通し図番