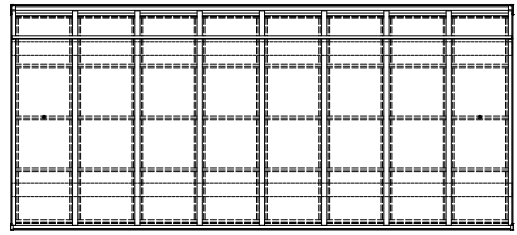
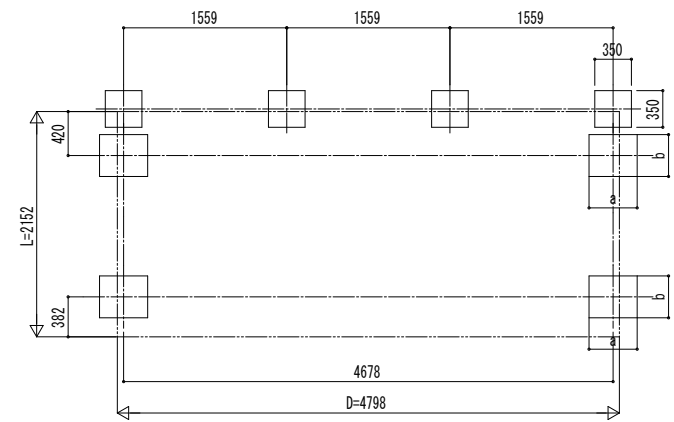


■ 姿図

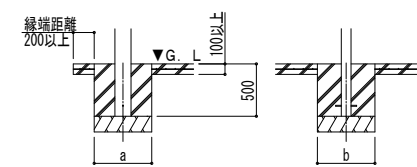


■ 基礎配置図

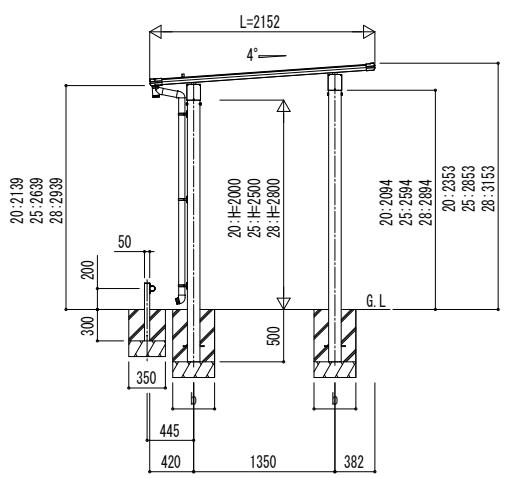


■ 基礎寸法表

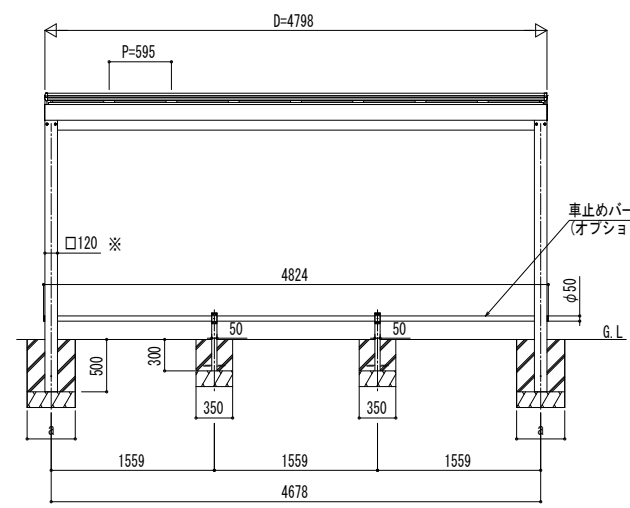
間口呼称	奥行呼称	独立基礎			土間コンクリート考慮基礎		
		地耐力 (kN/m ²)			地耐力 (kN/m ²)		
		30	50	100	30	50	100
48	21	a・b	a・b	a・b	a・b	a・b	a・b



●土間コンクリート考慮基礎の場合



独立基礎の場合



※H=2800の場合、□130

変更記事	設計監理	工事名	照査	担当	作図	尺度	御承認印	図番
	施工	図面内容 サイクルポート エールージュ FIRST ミニ 3000タイプ 単体セット 姿図 21-48						通し図番

図面内容	サイクルポート エールージュ FIRST ミニ 3000タイプ 単体セット 姿図 21-48
------	--

年月日	
-----	--

YKK AP 施工-A1