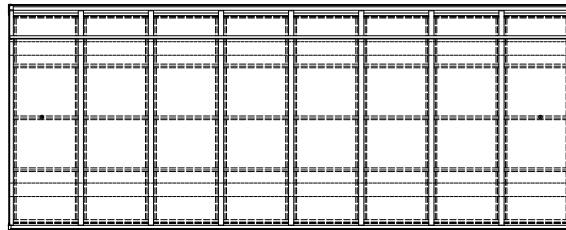
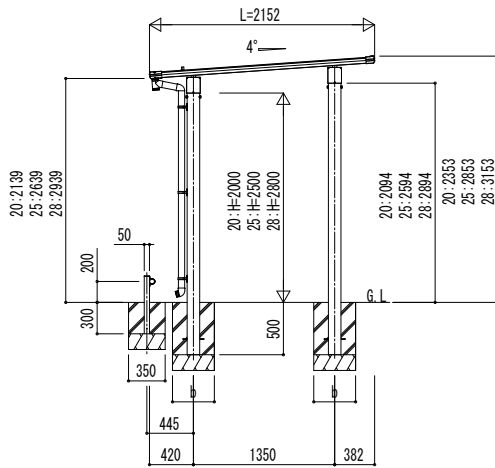
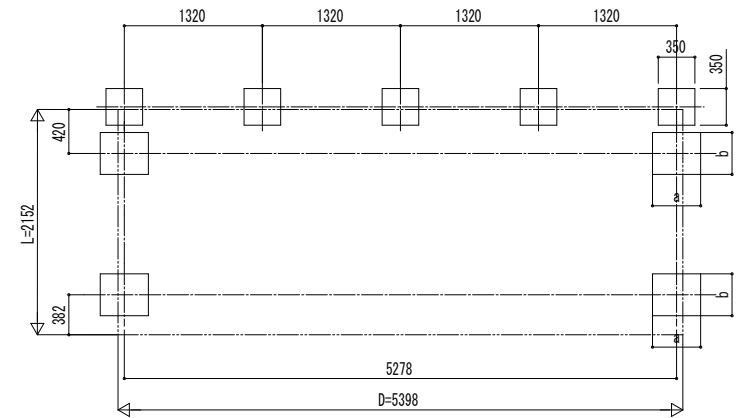


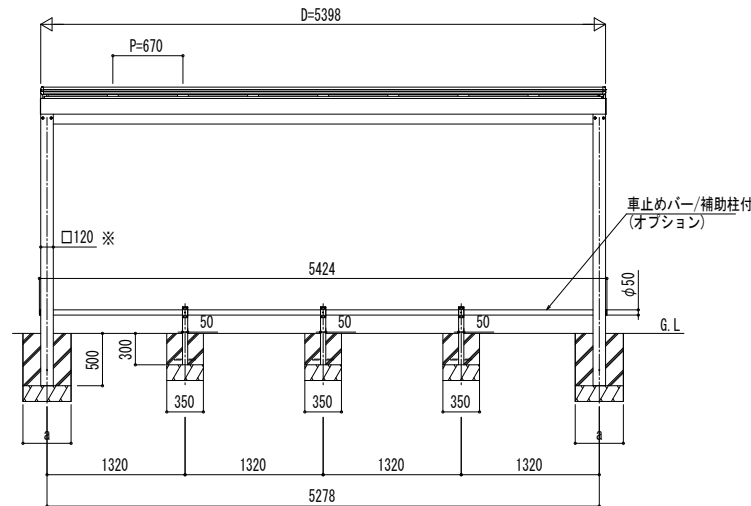
■ 概図



■ 基礎配置図



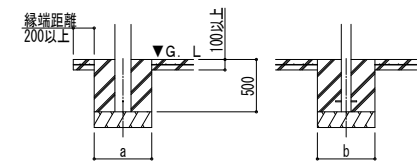
独立基礎の場合



※H=2800の場合、□130

■ 基礎寸法表

間口呼称	奥行呼称	独立基礎			土間コンクリート考慮基礎		
		地耐力 (kN/m ²)			地耐力 (kN/m ²)		
		30	50	100	30	50	100
		a・b	a・b	a・b	a・b	a・b	a・b
54	21	650	600	400	650	600	400



●土間コンクリート考慮基礎の場合

変更記事	設計監理
	施工

工事名	照査	担当	作図	尺度	御承認印
図面内容 サイクルポート エフルージュ FIRST ミニ 3000タイプ 単体セット 姿図 21-54					

図番	通し図番