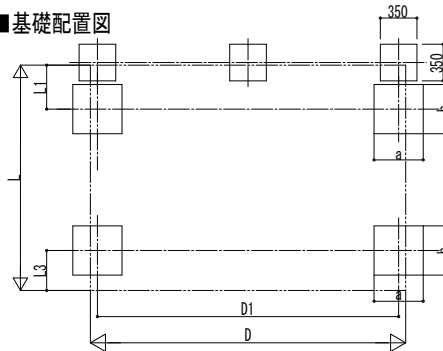
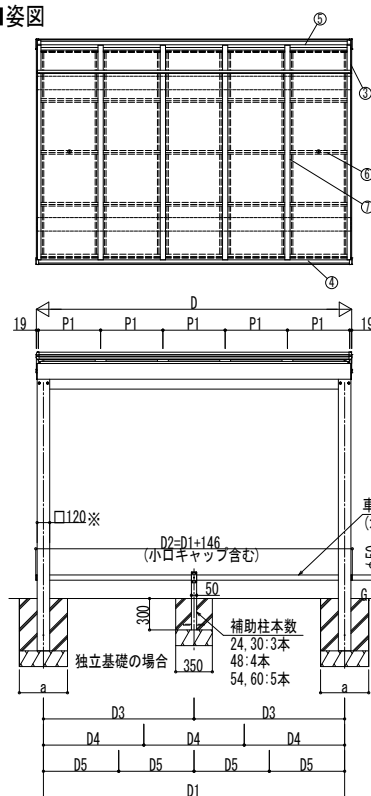


■基礎配置図



■断面図



※H=2800の場合、□130

■基礎寸法表

| 間口呼称 | 奥行呼称 | 独立基礎 | | | 土間コンクリート考慮基礎 | | |
|------|------|-------------------------|-----|-----|-------------------------|-----|-----|
| | | 地耐力[kN/m ²] | | | 地耐力[kN/m ²] | | |
| | | 30 | 50 | 100 | 30 | 50 | 100 |
| | | a・b | a・b | a・b | a・b | a・b | a・b |
| 24 | 21 | 550 | 450 | 400 | 550 | 450 | 400 |
| 30 | | 600 | 500 | 400 | 600 | 500 | 400 |
| 48 | | 750 | 600 | 400 | 750 | 600 | 400 |
| 54 | | 750 | 650 | 400 | 750 | 650 | 400 |
| 60 | | 800 | 700 | 450 | 800 | 700 | 450 |
| | | | | | | | |

■製品寸法表

| 間口呼称 | 奥行呼称 | 高さ呼称 | D | D1 | L | L1 | L2 | L3 | P1 | P2 | H | H1 | H2 | H3 |
|------|------|------|------|------|------|-----|------|-----|-----|----|------|------|------|------|
| 24 | 21 | 20 | 2418 | 2278 | 2152 | 420 | 1350 | 382 | 595 | - | 2000 | 2139 | 2094 | 2353 |
| 30 | | | 3013 | 2878 | 2152 | 420 | 1350 | 382 | 595 | - | | 2139 | 2094 | 2353 |
| 48 | | | 4798 | 4678 | 2152 | 420 | 1350 | 382 | 595 | - | | 2139 | 2094 | 2353 |
| 54 | | | 5398 | 5278 | 2152 | 420 | 1350 | 382 | 670 | - | | 2239 | 2094 | 2453 |
| 60 | | | 5988 | 5878 | 2152 | 420 | 1350 | 382 | 595 | - | | 2239 | 2094 | 2453 |
| | | | | | | | | | | | | | | |

・H=2500(H=2800)の場合、H、H1、H2、H3は500(800)足した寸法にしてください。
 ・H=2800の場合、D1はF0引いた寸法にしてください。

■車止めバー寸法表

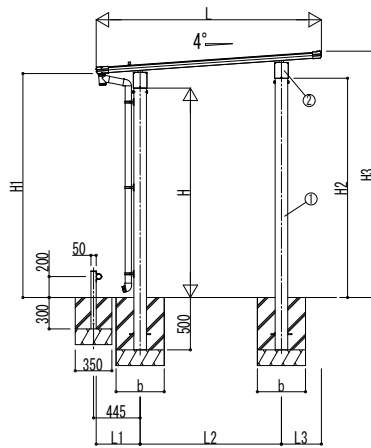
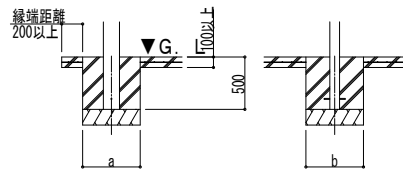
| 間口呼称 | 奥行呼称 | D2 | D3 | D4 | D5 |
|------|------|------|------|------|------|
| 24 | 21 | 2424 | 1139 | - | - |
| 30 | | 3024 | 1439 | - | - |
| 48 | | 4824 | - | 1559 | - |
| 54 | | 5424 | - | - | 1320 |
| 60 | | 6024 | - | - | 1470 |
| | | | | | |

■主要部材材質一覧

| 主要部材 | 材質 | 表面処理 |
|------|--------------|------------|
| ①柱 | アルミニウム合金 押出形 | 陽極酸化塗装複合被膜 |
| ②梁 | アルミニウム合金 押出形 | 陽極酸化塗装複合被膜 |
| ③側柱 | アルミニウム合金 押出形 | 陽極酸化塗装複合被膜 |
| ④前柱 | アルミニウム合金 押出形 | 陽極酸化塗装複合被膜 |
| ⑤後柱 | アルミニウム合金 押出形 | 陽極酸化塗装複合被膜 |
| ⑥中柱 | アルミニウム合金 押出形 | 陽極酸化塗装複合被膜 |
| ⑦垂木 | アルミニウム合金 押出形 | 陽極酸化塗装複合被膜 |

D: 幅
 D1: 柱芯々
 D2: 車止めバー
 D3~5: 補助柱芯々
 P: 垂木ピッチ
 H: 水下側梁下高さ
 H1: 後枠下高さ
 H2: 水上側梁下高さ
 H3: 前枠上高さ
 a: 基礎(間口方向)
 b: 基礎(奥行方向)

●土間コンクリート考慮基礎の場合



変更記事

設計監理

施工

設計監理

施工

工事名

図面内容

4500タイプ 単体セット 納まり図

照査

担当

作図

尺度

御承認印

年月日

図番

通し図番