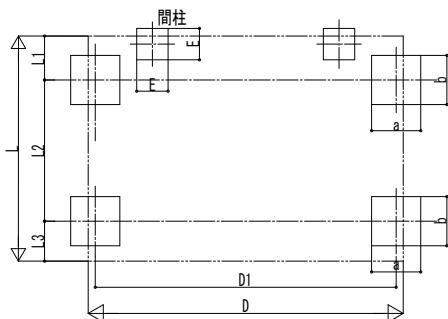
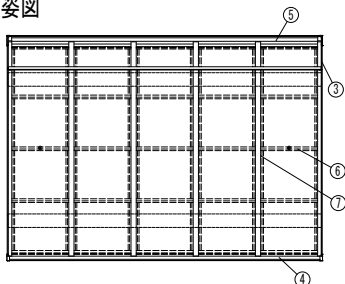


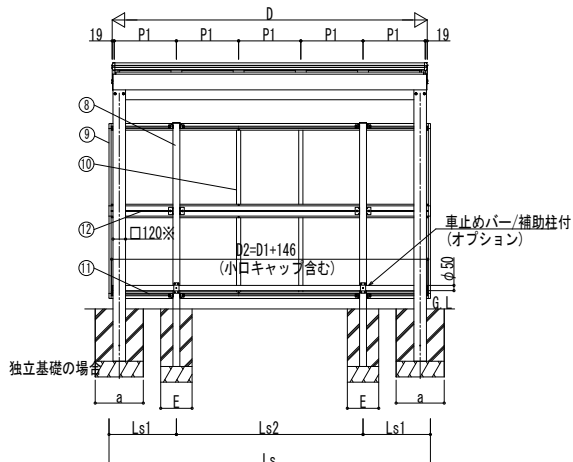
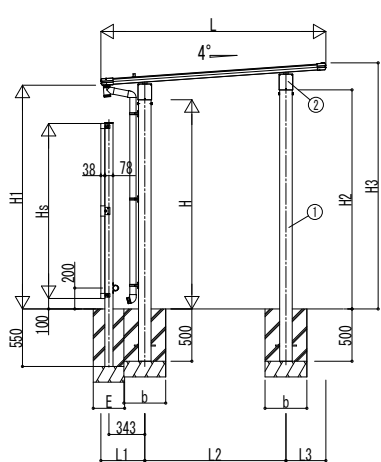
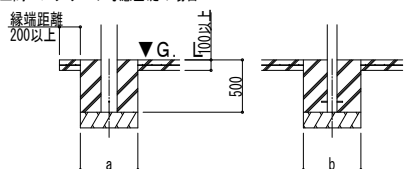
■基礎配置図



■姿図



●土間コンクリート考慮基礎の場合



■基礎寸法表

間口呼称	奥行呼称	独立基礎			土間コンクリート考慮基礎		
		地耐力 [kN/m ²]			地耐力 [kN/m ²]		
		30	50	100	30	50	100
		a・b	a・b	a・b	a・b	a・b	a・b
24	21	550	450	400	550	450	400
30		600	500	400	600	500	400
48		750	600	400	750	600	400
54		750	650	400	750	650	400
60		800	700	450	800	700	450

■製品寸法表

間口呼称	奥行呼称	高さ呼称	D	D1	L	L1	L2	L3	P1	P2	H	H1	H2	H3
24	21	20	2418	2278	2152	420	1350	382	595	-	2000	2139	2094	2353
30			3013	2878	2152	420	1350	382	595	-		2139	2094	2353
48			4798	4678	2152	420	1350	382	595	-		2139	2094	2353
54			5398	5278	2152	420	1350	382	670	-		2239	2094	2453
60			5988	5878	2152	420	1350	382	595	-		2239	2094	2453

・H=2500 (H=2800) の場合、H, H1, H2, H3は500 (800) 足した寸法にしてください。
 ・H=2800の場合、D1は10引いた寸法にしてください。

■サイドパネル寸法表

	サイドパネル呼称	本体間口呼称	本体高さ呼称	D	柱本数	Ls	Ls1	Ls2	Hs	E
1段タイプ	24-08	24	20	2418	2	2474	642	1190	836	300
	30-08	30		3013	2	3074	644.5	1785		
	48-08	48		4798	3	4874	652	1785		
	54-08	54		5398	4	5474	727	1340		
	60-08	60		5988	5	6074	657	1190		
2段タイプ	24-16	24		2418	2	2474	642	1190	1673	350
	30-16	30		3013	2	3074	644.5	1785		
	48-16	48		4798	3	4874	652	1785		
	54-16	54		5398	4	5474	727	1340		
	60-16	60		5988	5	6074	657	1190		

■主要部材材質一覧

主要部材	材質	表面処理
①柱	アルミニウム合金 押出形	陽極酸化塗装複合被膜
②梁	アルミニウム合金 押出形	陽極酸化塗装複合被膜
③側枠	アルミニウム合金 押出形	陽極酸化塗装複合被膜 オレフィン系樹脂 化粧シート貼り
④前枠	アルミニウム合金 押出形	陽極酸化塗装複合被膜 オレフィン系樹脂 化粧シート貼り
⑤後枠	アルミニウム合金 押出形	陽極酸化塗装複合被膜 オレフィン系樹脂 化粧シート貼り
⑥中棧	アルミニウム合金 押出形	陽極酸化塗装複合被膜
⑦垂木	アルミニウム合金 押出形	陽極酸化塗装複合被膜
⑧間柱	アルミニウム合金 押出形	陽極酸化塗装複合被膜
⑨サイドパネル側枠	アルミニウム合金 押出形	陽極酸化塗装複合被膜
⑩サイドパネルたて枠	アルミニウム合金 押出形	陽極酸化塗装複合被膜
⑪サイドパネル上下枠	アルミニウム合金 押出形	陽極酸化塗装複合被膜
⑫サイドパネル中棧	アルミニウム合金 押出形	陽極酸化塗装複合被膜

D: 幅
 Ls: サイドパネル長さ
 P: 垂木ピッチ
 H: 水上側梁下高さ
 H1: 後枠下高さ
 H2: 水上側梁下高さ
 H3: 前枠上高さ
 Hs: サイドパネル高さ
 a: 基礎 (間口方向)
 b: 基礎 (奥行方向)
 E: 基礎

変更記事

設計監理

施工

設計監理

施工

工事名

照査 担当 作図 尺度 御承認印

図番

通し図番

年月日

