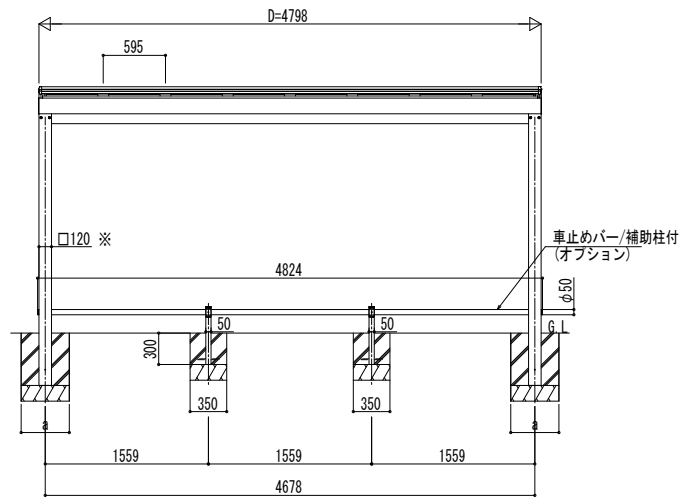
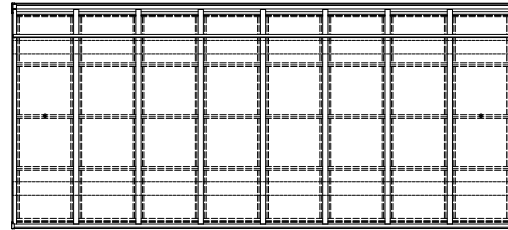


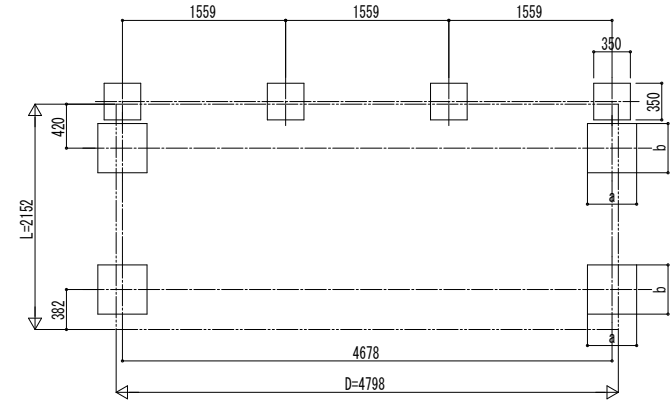
独立基礎の場合

■ 姿図



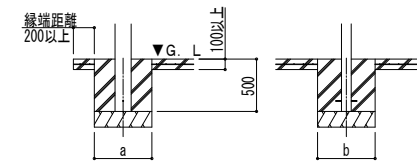
※H=2800の場合、□130

■ 基礎配置図



■ 基礎寸法表

間口呼称	奥行呼称	独立基礎			土間コンクリート考慮基礎		
		地耐力 (kN/m <sup>2</sup> )			地耐力 (kN/m <sup>2</sup> )		
		30	50	100	30	50	100
48	21	a · b	a · b	a · b	a · b	a · b	a · b
		750	600	400	750	600	400



●土間コンクリート考慮基礎の場合

変更記事	設計監理	工事名	照査	担当	作図	尺度	御承認印	図番
	施工	図面内容						通し図番

図面内容	サイクルポート エフルージュ FIRST ミニ 4500タイプ	年月日	
単体セット 姿図 21-48			

年月日			
-----	--	--	--