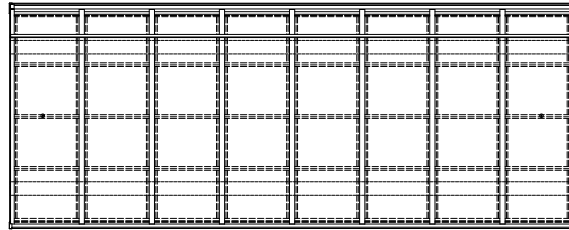
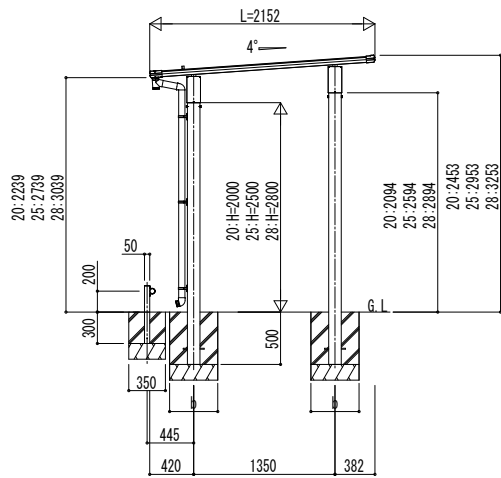
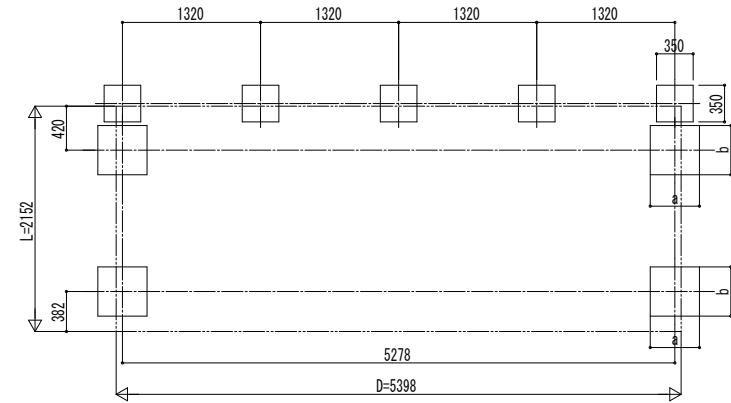


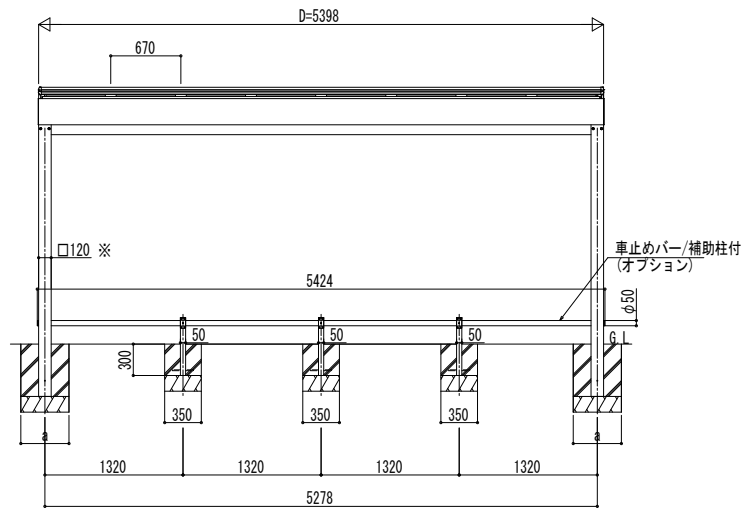
■ 姿図



■ 基礎配置図



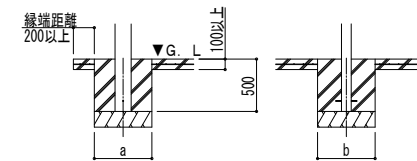
独立基礎の場合



※H=2800の場合、□130

■ 基礎寸法表

間口呼称	奥行呼称	独立基礎			土間コンクリート考慮基礎		
		地耐力 (kN/m <sup>2</sup> )			地耐力 (kN/m <sup>2</sup> )		
		30	50	100	30	50	100
54	21	a・b	a・b	a・b	a・b	a・b	a・b
		750	650	400	750	650	400



●土間コンクリート考慮基礎の場合

変更記事	設計監理
	施工

工事名	図面内容
サイクルポート エアージュ FIRST ミニ 4500タイプ	単体セット 姿図 21-54

照査	担当	作図	尺度	御承認印

図番	通し図番	年月日