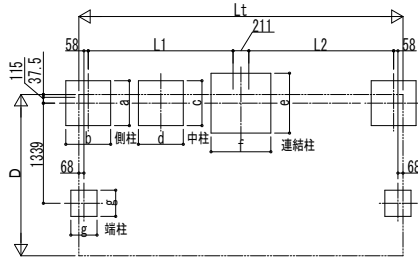
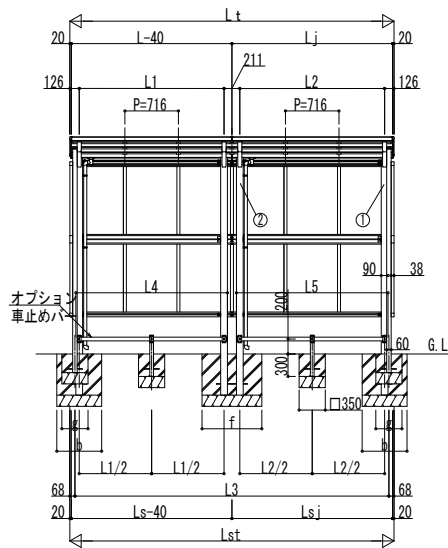
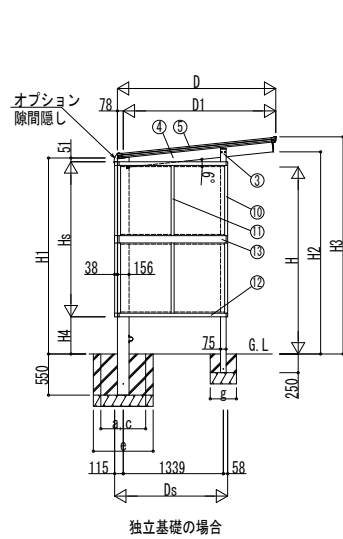
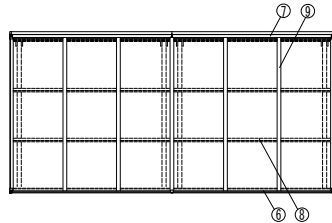
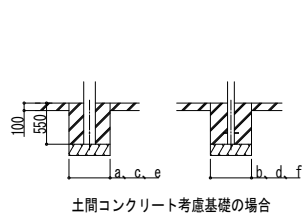


■基礎配置図



■製図



■基礎寸法表

間口呼称	奥行呼称	独立基礎						土間コンクリート考慮基礎											
		地耐力 (kN/m ²)						地耐力 (kN/m ²)											
		30		50		100		30		50		100							
21	22	900	-	500	900	-	450	750	-	300	500	-	250	500	-	250	500	-	250
	29	1000	-	500	900	-	450	700	-	300	500	-	250	500	-	250	500	-	250
	51	950	1350	-	850	1200	-	650	1050	-	700	700	-	600	600	-	500	500	-

間口呼称	奥行呼称	独立基礎			土間コンクリート考慮基礎		
		地耐力 (kN/m ²)			地耐力 (kN/m ²)		
		30	50	100	30	50	100
21	22+22	1150	1050	850	600	500	500
	29+29	1350	1250	1050	700	600	
	51+22	1200	1100	900	600	500	
	51+29	1300	1200	1000	700	600	
	51+29	1300	1200	1000	700	600	

■製品寸法表

間口呼称	奥行呼称	高さ呼称	D	D1	Ds	Lt	L	Lj	L1	L2	L3	L4	L5	Lst	Ls	Lsj	H	H1	H2	H3
21	22+22	20	2118	2040.1	1511.5	4336	2188	2148	1937	1937	4200	2027.4	2027.4	4336	2188	2148	2000	2120.7	2202.8	2403.6
	5768					2904	2864	2653	2653	5632	2743.4	2743.4	5768	2904	2864					
	7200					5052	2148	4801	1937	7064	4891.4	2027.4	7200	5052	2148					
	7916					5052	2864	4801	2653	7780	4891.4	2743.4	7916	5052	2864					

・H=2500の場合、H、H1、H2、H3に500足した寸法にしてください。

■サイドパネル寸法表

間口呼称	奥行呼称	高さ呼称	H4	Hs
21	22	20	397	1673
	29			
	51			

・H=2500の場合、H4に100、Hsに400を足してください。

■主要部材材質一覧

主要部材	材質	表面処理
①側柱	アルミニウム合金 押出形材	陽極酸化塗装複合被膜
②中柱	アルミニウム合金 押出形材	陽極酸化塗装複合被膜
③端柱	アルミニウム合金 押出形材	陽極酸化塗装複合被膜
④梁	アルミニウム合金 押出形材	陽極酸化塗装複合被膜
⑤側枠	アルミニウム合金 押出形材	陽極酸化塗装複合被膜 オレフィン系樹脂 化粧シート
⑥前枠	アルミニウム合金 押出形材	陽極酸化塗装複合被膜
⑦後枠	アルミニウム合金 押出形材	陽極酸化塗装複合被膜
⑧母屋	アルミニウム合金 押出形材	陽極酸化塗装複合被膜
⑨垂木	アルミニウム合金 押出形材	陽極酸化塗装複合被膜
⑩パネル側柱	アルミニウム合金 押出形材	陽極酸化塗装複合被膜
⑪パネルたて材	アルミニウム合金 押出形材	陽極酸化塗装複合被膜
⑫パネル上下枠	アルミニウム合金 押出形材	陽極酸化塗装複合被膜
⑬パネル中柱	アルミニウム合金 押出形材	陽極酸化塗装複合被膜

- H: 高さ (G.L~梁下端)
- Hs: パネル高さ
- Lt: 奥行 (単体+連結部)
- L: 奥行 (単体)
- Lj: 奥行 (連結部)
- Lst: サイドパネル長さ (単体+連結部)
- Ls: パネル長さ (単体)
- Lsj: パネル長さ (連結部)
- 間口
- D1: 柱芯~屋根端部
- Ds: パネル幅
- H1: G.L~屋根下端
- H2: G.L~梁下
- H3: G.L~屋根上端
- H4: G.L~サイドパネル下端
- L1, 2: 柱芯々 (側柱、中柱)
- L3: 柱芯々 (端柱)
- L4, 5: 車止めバー
- P: 垂木ピッチ
- a: 基礎 (側柱 間口方向)
- b: 基礎 (側柱 奥行方向)
- c: 基礎 (中柱 間口方向)
- d: 基礎 (中柱 奥行方向)
- e: 基礎 (連結柱 間口方向)
- f: 基礎 (連結柱 奥行方向)
- g: 基礎 (端柱 間口・奥行方向)

※本図はエフルージュFIRST ミニパーク 600タイプ J22・22-21を示す

変更記事	設計監理
	施工

工事名	照査	担当	作図	尺度	御承認印
図面内容	図面内	図面外	図面外	図面外	図面外
図面内容	図面内	図面外	図面外	図面外	図面外

図番	通し図番

