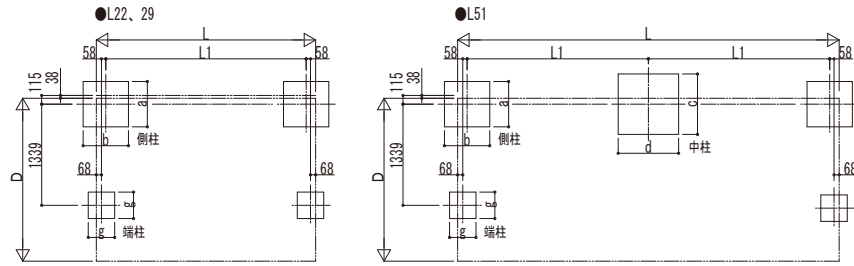


■基礎配置図



■基礎寸法表

間口呼称 奥行呼称	独立基礎									土間コンクリート考慮基礎									
	地耐力 (kN/m ²)									地耐力 (kN/m ²)									
	30			50			100			30			50			100			
	側柱	中柱	端柱	側柱	中柱	端柱	側柱	中柱	端柱	側柱	中柱	端柱	側柱	中柱	端柱	側柱	中柱	端柱	
	a・b	c・d	g	a・b	c・d	g	a・b	c・d	g	a・b	c・d	g	a・b	c・d	g	a・b	c・d	g	
21	22	850	-	450	650	-	350	500	-	300	500	-	250	500	-	250	500	-	250
	29	950	-	450	800	-	350	550	-	300	500	-	250	500	-	250	500	-	250
	51	900	1350	-	750	1150	-	500	900	-	550	900	-	550	900	-	500	900	-

■商品寸法表

間口呼称	奥行呼称	高さ呼称	D	D1	Ds	L	L1	L2	L3	Ls	H	H1	H2	H3
21	22	20	2118	2040	1511.5	2188	1937	2052	2027.4	2188	2000	2120.7	2202.8	2403.6
	29	20	2118	2040	1511.5	2904	2653	2768	2743.4	2904	2000	2120.7	2202.8	2403.6
	51	20	2118	2040	1511.5	5052	2400.5	4916	4891.4	5052	2000	2120.7	2202.8	2403.6

・H=2500の場合、H、H1、H2、H3に500足した寸法にしてください。

■サイドパネル寸法表

間口呼称	奥行呼称	高さ呼称	H4	Hs
21	22	20	397	1673
	29	20	397	1673
	51	20	397	1673

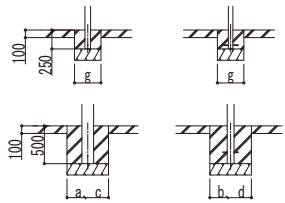
・H=2500の場合、H4に100、Hsに400を足してください。

■主要部材材質一覧

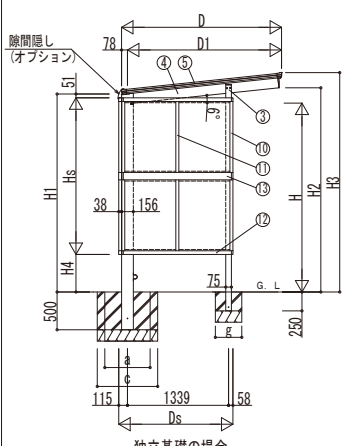
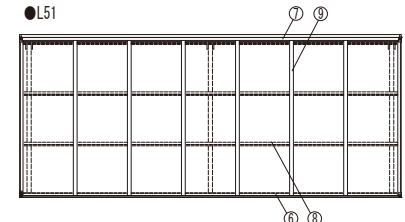
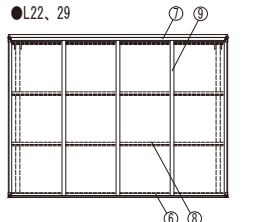
主要部材	材質	表面処理
①側柱	アルミニウム合金 押出形材	陽極酸化塗装複合被膜
②中柱	アルミニウム合金 押出形材	陽極酸化塗装複合被膜
③端柱	アルミニウム合金 押出形材	陽極酸化塗装複合被膜
④梁	アルミニウム合金 押出形材	陽極酸化塗装複合被膜
⑤側枠	アルミニウム合金 押出形材	陽極酸化塗装複合被膜
⑥前枠	アルミニウム合金 押出形材	陽極酸化塗装複合被膜
⑦後枠	アルミニウム合金 押出形材	陽極酸化塗装複合被膜
⑧母屋	アルミニウム合金 押出形材	陽極酸化塗装複合被膜
⑨垂木	アルミニウム合金 押出形材	陽極酸化塗装複合被膜
⑩パネル側枠	アルミニウム合金 押出形材	陽極酸化塗装複合被膜
⑪パネルたて材	アルミニウム合金 押出形材	陽極酸化塗装複合被膜
⑫パネル上下枠	アルミニウム合金 押出形材	陽極酸化塗装複合被膜
⑬パネル中横	アルミニウム合金 押出形材	陽極酸化塗装複合被膜

H : 高さ (G.L~梁下端)
 Hs : パネル高さ
 L : 奥行
 Ls : パネル長さ
 D : 間口
 D1 : 柱芯~屋根端部
 Ds : パネル幅
 H1 : G.L~屋根下端
 H2 : G.L~梁下
 H3 : G.L~屋根上端
 H4 : G.L~サイドパネル下端
 L1 : 柱芯々 (側柱、中柱)
 L2 : 柱芯々 (端柱)
 L3 : 車止めバー
 P : 垂木ピッチ
 a : 基礎 (側柱 間口方向)
 b : 基礎 (側柱 奥行方向)
 c : 基礎 (中柱 間口方向)
 d : 基礎 (中柱 奥行方向)
 g : 基礎 (端柱 間口・奥行方向)

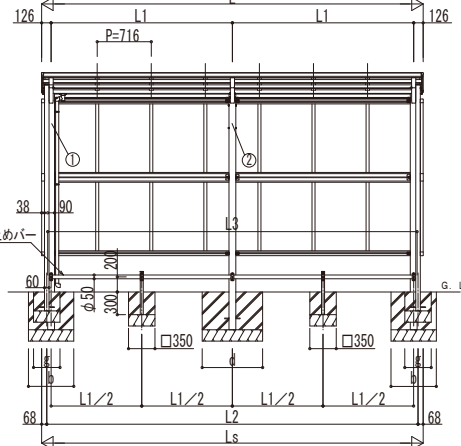
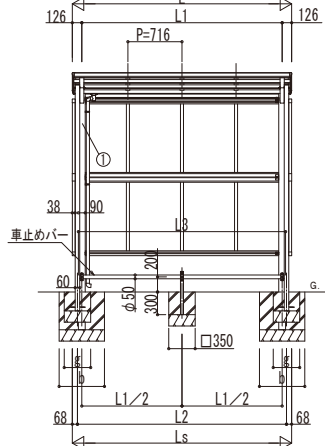
■図



土間コンクリート考慮基礎の場合



独立基礎の場合



※本図はエフルージュ FIRST ミニ パーク 600タイプ 29-21、51-21を示す

変更記号	設計管理	工事名	照査	担当	作図	尺度	御承認印	図番
	施工	サイクルポート エフルージュ FIRST ミニ パーク 600タイプ 単体セット 車止めバー 納まり図						通し図番
								年 月 日

