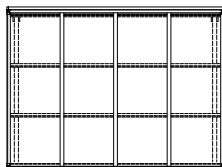
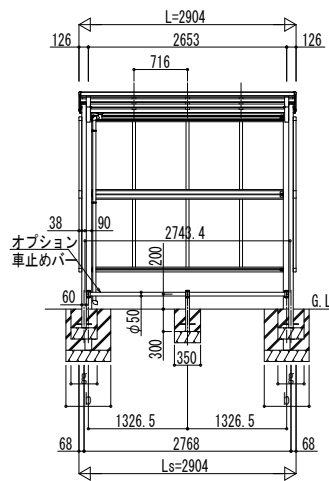
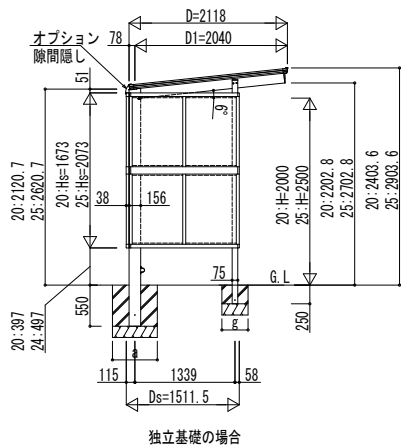
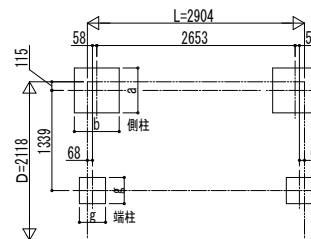


■ 姿図

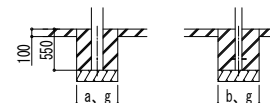


■ 基礎配置図



■ 基礎寸法表

間口呼称	奥行呼称	独立基礎				土間コンクリート考慮基礎			
		地耐力 (kN/m ²)				地耐力 (kN/m ²)			
		30		50		30		50	
21	29	側柱	端柱	側柱	端柱	側柱	端柱	側柱	端柱
		a・b	g	a・b	g	a・b	g	a・b	g
		1000	500	900	450	700	300	500	250



変更記事	設計監理	工事名	照査	担当	作図	尺度	御承認印	図番
		図面内容						通し図番

サイクルポート エフルージュ FIRST ミニ パーク 600タイプ
単体セット 姿図 29-21 車止めバー付き (オプション)

図番	年月日
通し図番	