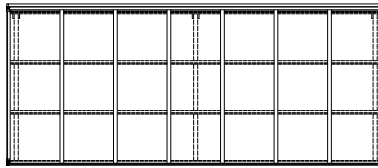
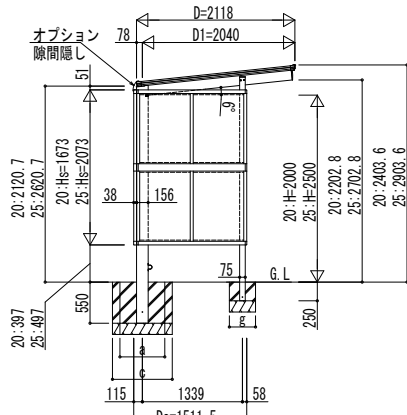
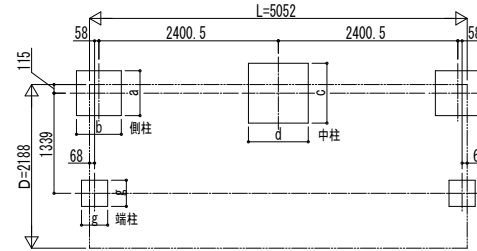


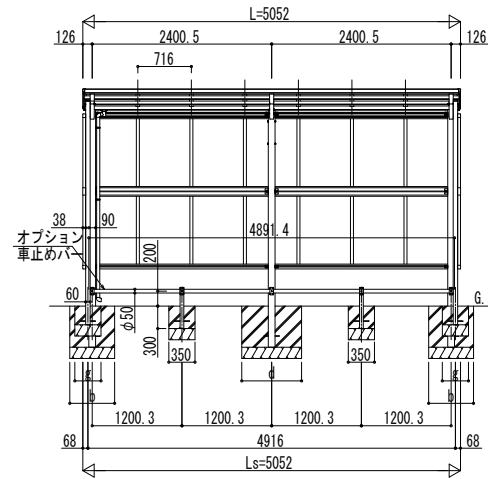
■ 姿図



■ 基礎配置図



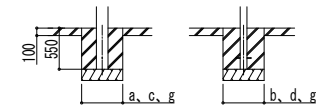
独立基礎の場合



土間コンクリート考慮基礎の場合

■ 基礎寸法表

間口呼称	独立基礎								土間コンクリート考慮基礎										
	地耐力 (kN/m <sup>2</sup> )								地耐力 (kN/m <sup>2</sup> )										
	30		50		100		30		50		100								
側柱	中柱	端柱	側柱	中柱	端柱	側柱	中柱	端柱	側柱	中柱	端柱	側柱	中柱	端柱					
a・b	c・d	g	a・b	c・d	g	a・b	c・d	g	a・b	c・d	g	a・b	c・d	g					
21	51	950	1350	500	850	1200	450	650	1050	300	500	700	250	500	600	250	500	500	250



変更記事	設計監理	工事名	照査	担当	作図	尺度	御承認印	図番
	施工	図面内容						通し図番

設計監理	工事名	照査	担当	作図	尺度	御承認印	図番
施工	図面内容						通し図番

設計監理	工事名	照査	担当	作図	尺度	御承認印	図番
施工	図面内容						通し図番

設計監理	工事名	照査	担当	作図	尺度	御承認印	図番
施工	図面内容						通し図番

設計監理	工事名	照査	担当	作図	尺度	御承認印	図番
施工	図面内容						通し図番

設計監理	工事名	照査	担当	作図	尺度	御承認印	図番
施工	図面内容						通し図番