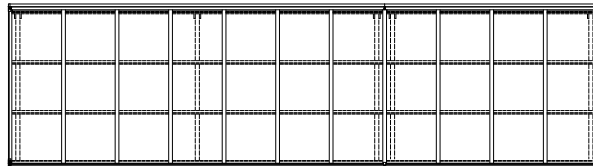
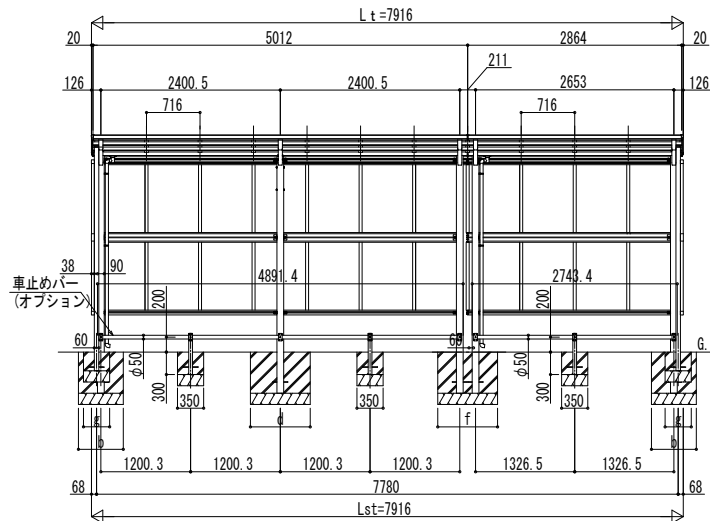
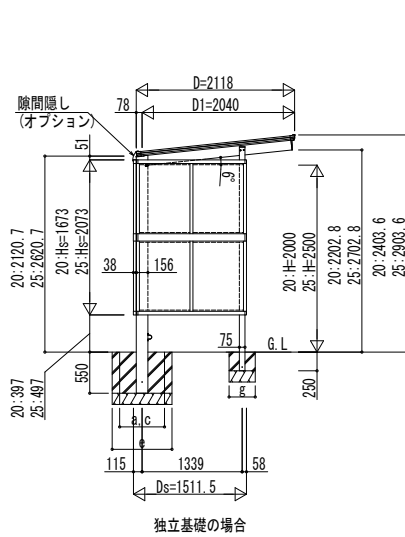
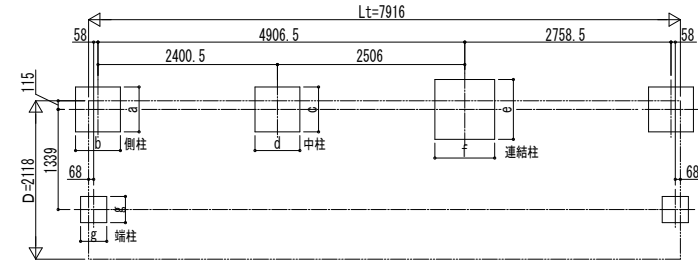


■ 姿図



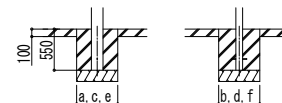
■ 基礎配置図



■ 基礎寸法表

間口呼称	奥行呼称	独立基礎						土間コンクリート考慮基礎									
		地耐力 (kN/m <sup>2</sup> )						地耐力 (kN/m <sup>2</sup> )									
		30		50		100		30		50		100					
21	51	a・b	c・d	e	f	g	a・b	c・d	e	f	g	a・b	c・d	e	f	g	
		950	1350	500	850	1200	450	650	1050	300	500	700	250	500	600	250	500

間口呼称	奥行呼称	独立基礎			土間コンクリート考慮基礎		
		地耐力 (kN/m <sup>2</sup> )			地耐力 (kN/m <sup>2</sup> )		
		30	50	100	30	50	100
21	51+29	e・f	e・f	e・f	e・f	e・f	e・f
		1300	1200	1000	700	600	500



変更記事	設計監理
	施工

工事名	照査	担当	作図	尺度	御承認印
図面内容 サイクルポート エフルージュ FIRST ミニパーク 600タイプ 奥行連結セット 姿図 51・29-21 車止めパー付き (オプション)					

図番	通し図番	年 月 日