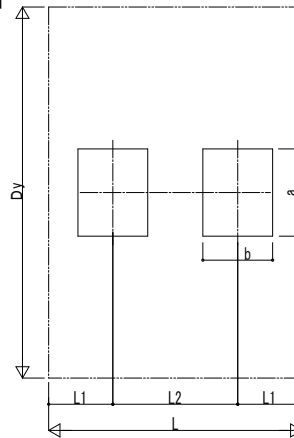
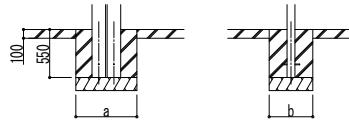
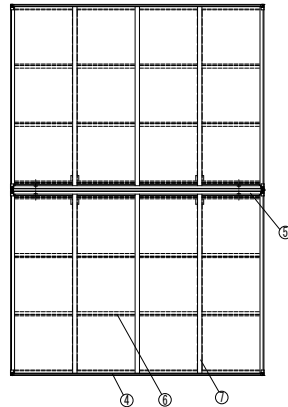


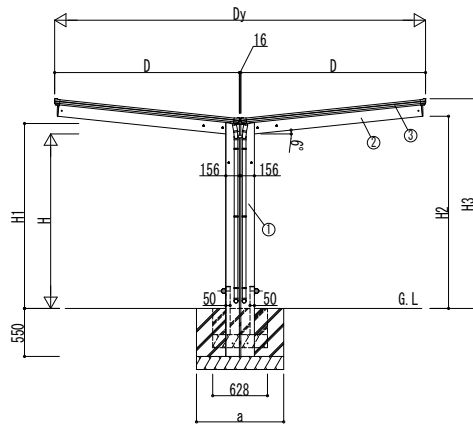
■基礎配置図



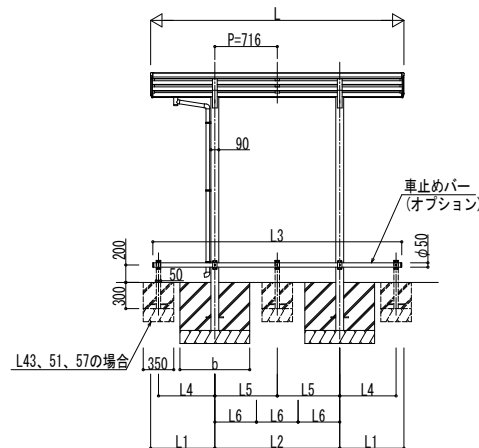
■姿図



土間コンクリート考慮基礎の場合



独立基礎の場合



L43、51、57の場合

■基礎寸法表

間口呼称	奥行呼称	独立基礎			土間コンクリート考慮基礎		
		地耐力 (kN/m <sup>2</sup> )			地耐力 (kN/m <sup>2</sup> )		
		30	50	100	30	50	100
21+21	22	750	650	650	650	650	650
	29	900	750				
	43	1050	950	750			
	51	1150	1050	850			
	57	1200	1100	900			

■製品寸法表

間口呼称	奥行呼称	高さ呼称	Dy	D	L	L1	L2	H	H1	H2	H3
21+21	22	20	4252	2118	2188	557	1074	2000	2119.5	2202.6	2403.4
	29				2904	736	1432				
	43				4336	918	2500				
	51				5052	1076	2900				
	57				5768	1234	3300				

・H=2500 (H=2800) の場合、H、H1、H2、H3に500 (800) 足した寸法にしてください。

■車止めバー寸法表

間口呼称	奥行呼称	L3	L4	L5	L6
21+21	22	2138	-	-	-
	29	2854	-	-	
	43	4286	828	1250	
	51	5002	986	1450	
	57	5718	1144	-	

■主要部材材質一覧

主要部材	材質	表面処理
①柱	アルミニウム合金 押出形	有機極酸化塗装複合被膜
②梁	アルミニウム合金 押出形	有機極酸化塗装複合被膜
③側枠	アルミニウム合金 押出形	有機極酸化塗装複合被膜 オレフィン系樹脂 化粧シート貼り
④前枠	アルミニウム合金 押出形	有機極酸化塗装複合被膜
⑤後枠	アルミニウム合金 押出形	有機極酸化塗装複合被膜
⑥母屋	アルミニウム合金 押出形	有機極酸化塗装複合被膜
⑦垂木	アルミニウム合金 押出形	有機極酸化塗装複合被膜

H: 高さ (G.L.~梁下端)  
L: 奥行  
Dy: 間口 (Y合掌)  
D: 間口  
H1: G.L.~屋根下端  
H2: G.L.~梁下  
H3: G.L.~屋根上端  
L1: 柱芯~屋根端部  
L2: 柱芯々  
L3: 車止めバー  
L4~6: 補助柱芯々  
a: 基礎 (間口方向)  
b: 基礎 (奥行方向)

※本図はエフルージュFIRST ミニ 600タイプ Y29・21・21を示す

変更記事	設計監理	工事名	照査	担当	作図	尺度	御承認印	図番
	施工	図面内容						通し図番

設計監理	工事名	照査	担当	作図	尺度	御承認印	図番
施工	図面内容						通し図番

照査	担当	作図	尺度	御承認印	図番
					通し図番

図番	通し図番	年 月 日

