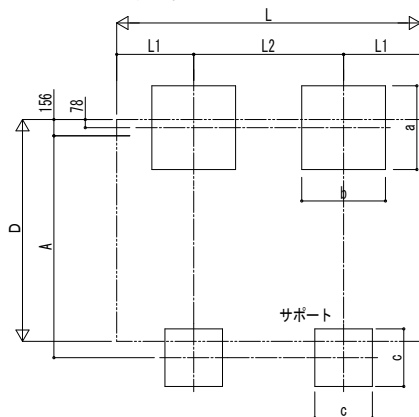


■基礎配置図



■基礎寸法表

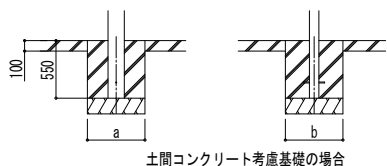
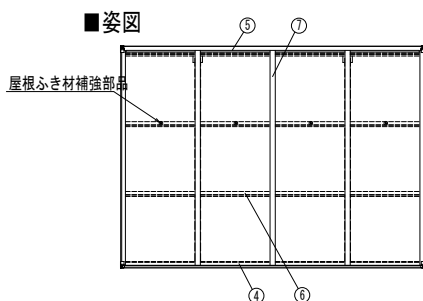
間口呼称	奥行呼称	独立基礎					土間コンクリート考慮基礎				
		地耐力 (kN/m ²)					地耐力 (kN/m ²)				
		30	50	100	共通	30	50	100	共通		
21	51	1050	950	750	550	400	500	500	500	300	400
	57	1100	1000	800	600		550	500	500	300	400

■製品寸法表

間口呼称	奥行呼称	高さ呼称	D	D1	L	L1	L2	H	H1	H2	H3
21	51	20	2118	2040.1	5052	1076	2900	2000	2119.5	2202.6	2403.4
	57				5768	1234	3300				

・H=2500の場合、H, H1, H2, H3に500足した寸法にしてください。

■姿図

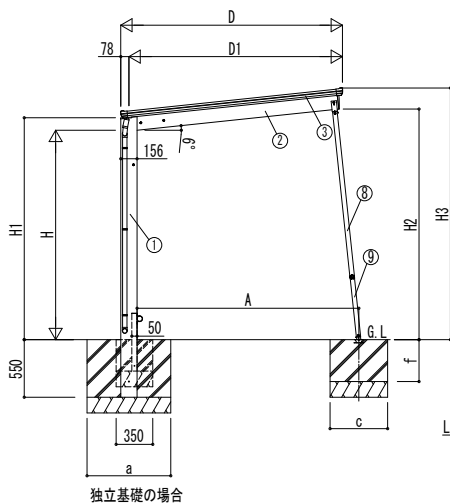


■車止めバー寸法表

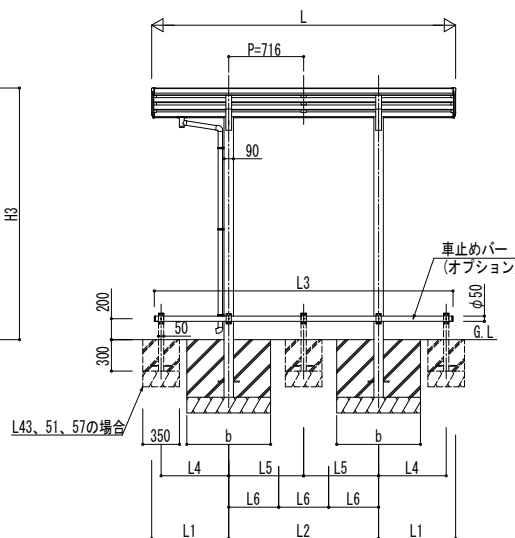
間口呼称	奥行呼称	L3	L4	L5	L6
21	51	5002	986	1450	—
	57	5718	1144	—	1100

■サポート受け金具埋め込み位置

間口呼称	高さ呼称	A
21	20	2119
	25	2171



独立基礎の場合



■主要部材材質一覧

主要部材	材質	表面処理
①柱	アルミニウム合金 押出形	陽極酸化塗装複合被膜
②梁	アルミニウム合金 押出形	陽極酸化塗装複合被膜
③側枠	アルミニウム合金 押出形	陽極酸化塗装複合被膜 オレフィン系樹脂 化粧シート貼り
④前枠	アルミニウム合金 押出形	陽極酸化塗装複合被膜
⑤後枠	アルミニウム合金 押出形	陽極酸化塗装複合被膜
⑥母屋	アルミニウム合金 押出形	陽極酸化塗装複合被膜
⑦垂木	アルミニウム合金 押出形	陽極酸化塗装複合被膜
⑧サポート大	アルミニウム合金 押出形	陽極酸化塗装複合被膜
⑨サポート小	アルミニウム合金 押出形	陽極酸化塗装複合被膜

H : 高さ (G.L~梁下端)
 L : 奥行
 D : 間口
 D1 : 柱芯~屋根端部
 H1 : G.L~屋根下端
 H2 : G.L~梁下端
 H3 : G.L~屋根上端
 L1 : 柱芯~屋根端部
 L2 : 柱芯々
 L3 : 車止めバー
 L4~6 : 補助柱芯々
 A : 柱端部~サポート受け芯
 a : 基礎 (間口方向)
 b : 基礎 (奥行方向)
 c : 基礎 (サポート間口・奥行)
 f : 基礎 (サポート深さ)

※本図はエフルージュFIRST ミニ 600タイプ 29-21を示す

変更記事	設計監理	工事名	照査	担当	作図	尺度	御承認印	図番
	施工	図面内容 サイクルサポート エフルージュ FIRST ミニ 600タイプ 単体セット 耐積雪30cm仕様 納まり図						YKK AP
								通し図番
								年 月 日