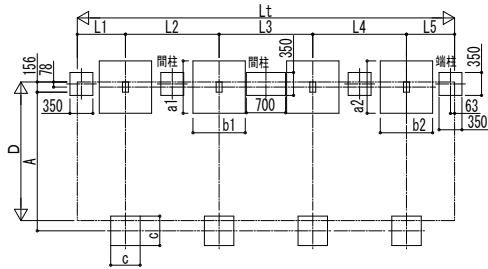
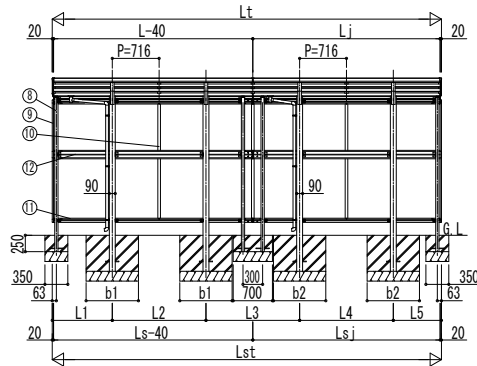
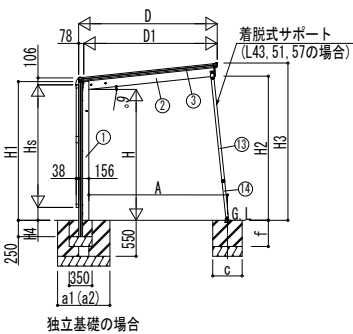
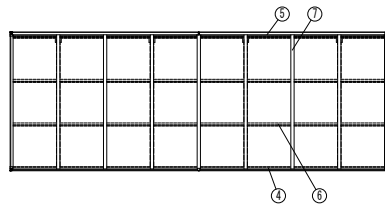
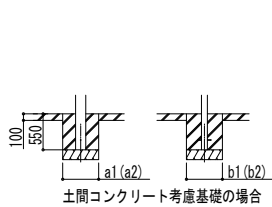


■基礎配置図



■姿図



■基礎寸法表

間口呼称	奥行呼称	独立基礎						土間コンクリート考慮基礎									
		地耐力 (kN/m <sup>2</sup> )						地耐力 (kN/m <sup>2</sup> )									
		30		50		100		共通		30		50		100		共通	
21	43+22	a1・b1	a2・b2	a1・b1	a2・b2	a1・b1	a2・b2	c	f	a1・b1	a2・b2	a1・b1	a2・b2	a1・b1	a2・b2	c	f
	43+29	950	800	850	700	650	500	400	400	500	500	500	500	500	300	250	
	51+29	1050	900	950	800	750	600	450									
	43+43	950	950	850	850	650	650	400									
	51+43	1050	950	950	750	750	450										
	51+51	1050	1050	950	950	750	750										
	57+51	1100	1100	1000	800	800	800										
	57+57	1100	1100	1000	1000	800	800										

■製品寸法表

間口呼称	奥行呼称	高さ呼称	D	D1	Lt	L	Lj	L1	L2	L3	L4	L5	Lst	Ls	Lsj	H	H1	H2	H3										
21	43+22	20	2118	2040.1	6484	4336	2148	918	2500	1435	1074	557	6484	4336	2148	2000	2119.5	2202.6	2403.4										
	7200				1614															7200	2904								
	7916				5052															2864	1076	2900	1772	1432	736	7916	5052		
	8632				4336															4296	918	2500	1796	2500	918	8632	4336	4296	
	9348				5052															5012	1076	2900	2112	2900	1076	10064	5052	5012	
	10064																												1954
	57+51				10780															5768	5728	1234	3300	2270	3300	1234	11496	5768	5728
	57+57				11496															5768	5728	1234	3300	2428	3300	1234	11496	5768	5728

・H=2500の場合、H, H1, H2, H3に500足した寸法にしてください。

■サイドパネル高さ寸法表

サイドパネル高さ	高さ呼称	Hs	H4
08	20	836	1234
10		1036	1034
17		1673	397
19		1873	197
21		2073	497
25		2500	500

・H=2500の場合、H4に500足した寸法にしてください。

■サポート受け金具埋め込み位置

間口呼称	高さ呼称	A
21	20	2119
	25	2171

■主要部材材質一覧

主要部材	材質	表面処理
①柱	アルミニウム合金 押出形	陽極酸化塗装複合被膜
②梁	アルミニウム合金 押出形	陽極酸化塗装複合被膜
③側柱	アルミニウム合金 押出形	陽極酸化塗装複合被膜 オレフィン系樹脂 化粧シート貼り
④前柱	アルミニウム合金 押出形	陽極酸化塗装複合被膜
⑤後柱	アルミニウム合金 押出形	陽極酸化塗装複合被膜
⑥扉	アルミニウム合金 押出形	陽極酸化塗装複合被膜
⑦垂木	アルミニウム合金 押出形	陽極酸化塗装複合被膜
⑧間柱	アルミニウム合金 押出形	陽極酸化塗装複合被膜
⑨サイドパネル側柱	アルミニウム合金 押出形	陽極酸化塗装複合被膜
⑩サイドパネルたて材	アルミニウム合金 押出形	陽極酸化塗装複合被膜
⑪サイドパネル上下枠	アルミニウム合金 押出形	陽極酸化塗装複合被膜
⑫サイドパネル中枠	アルミニウム合金 押出形	陽極酸化塗装複合被膜
⑬サポート大	アルミニウム合金 押出形	陽極酸化塗装複合被膜
⑭サポート小	アルミニウム合金 押出形	陽極酸化塗装複合被膜

H: 高さ (G.L~梁下端)  
 Hs: サイドパネル高さ  
 Lt: 奥行 (単体+連結部)  
 L: 奥行 (単体)  
 Lj: 奥行 (連結部)  
 Lst: サイドパネル長さ (単体+連結部)  
 Ls: サイドパネル長さ (単体)  
 Lsj: サイドパネル長さ (連結部)  
 D: 間口  
 D1: 柱芯~屋根端部  
 H1: G.L~屋根下  
 H2: G.L~梁下  
 H3: G.L~屋根上端  
 H4: G.L~サイドパネル下端  
 L1, 5: 柱芯~屋根端部  
 L2~4: 柱芯  
 P: 垂木ピッチ  
 A: 柱端部~サポート受け芯  
 a1, 2: 基礎 (間口方向)  
 b1, 2: 基礎 (奥行方向)  
 c: 基礎 (サポート間口・奥行)  
 f: 基礎 (サポート深さ)

※本図はエフルージュ FIRST ミニ 600タイプ J29・29-21を示す

変更記事

設計監理

施工

工事名

図面内容 サイクルポート エフルージュ FIRST ミニ 600タイプ 奥行連結セット サイドパネル 納まり図

照査 担当 作図 尺度 御承認印

年 月 日

図番

通し図番

YKK AP 施工-A1