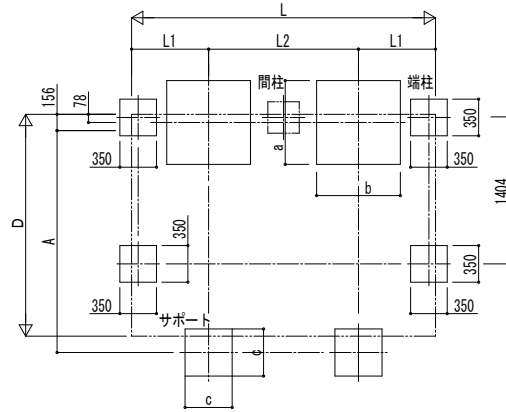
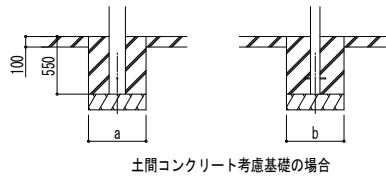
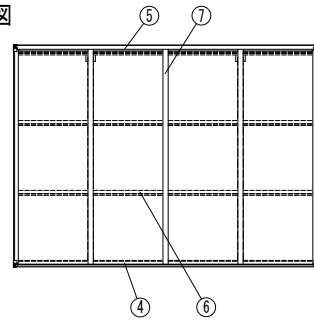


■基礎配置図



■姿図



土間コンクリート考慮基礎の場合

■基礎寸法表

間口呼称	奥行呼称	独立基礎					土間コンクリート考慮基礎				
		地耐力 (kN/m ²)					地耐力 (kN/m ²)				
		30	50	100	共通		30	50	100	共通	
		a・b	a・b	a・b	c	f	a・b	a・b	a・b	c	f
21	22	800	700	500	-	-	500	500	500	-	-
	29	900	800	600	-	-				-	-
	43	950	850	650	400	-	550	500	500	300	250
	51	1050	950	750	450	400				350	
	57	1100	1000	800							

■製品寸法表

間口呼称	奥行呼称	高さ呼称	D	D1	L	L1	L2	LS	H	H1	H2	H3
21	22	20	2118	2040.1	2188	557	1074	2188	2000	2119.5	2202.6	2403.4
	29				2904	736	1432	2904				
	43				4336	918	2500	4336				
	51				5052	1076	2900	5052				
	57				5768	1234	3300	5768				

・H=2500の場合、H、H1、H2、H3に500足した寸法にしてください。

■サポート受け金具埋め込み位置

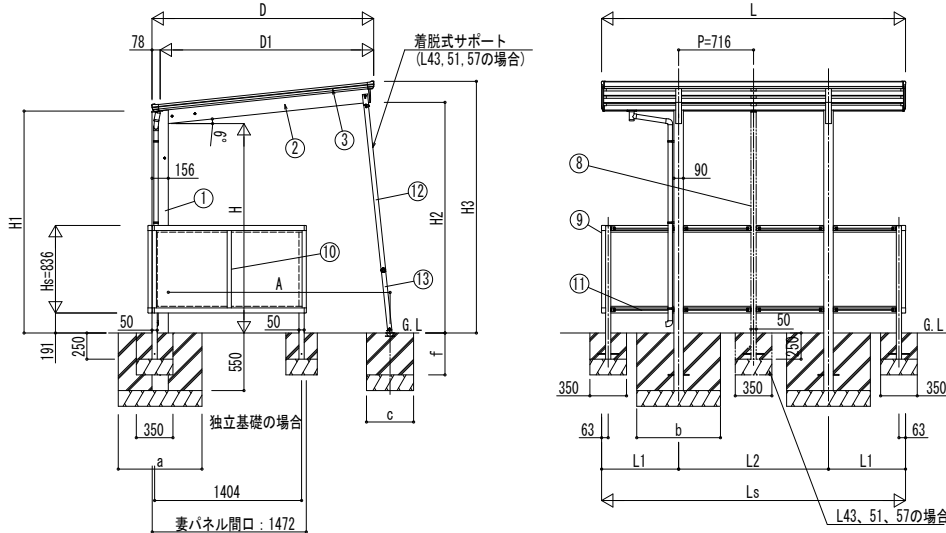
間口呼称	高さ呼称	A
21	20	2119
	25	2171

■主要部材材質一覧

主要部材	材質	表面処理
①柱	アルミニウム合金 押出形	珪極酸化塗装複合被膜
②梁	アルミニウム合金 押出形	珪極酸化塗装複合被膜
③側枠	アルミニウム合金 押出形	珪極酸化塗装複合被膜 陽極酸化塗装複合被膜 オレフィン系樹脂 化粧シート貼り
④前枠	アルミニウム合金 押出形	珪極酸化塗装複合被膜
⑤後枠	アルミニウム合金 押出形	珪極酸化塗装複合被膜
⑥母屋	アルミニウム合金 押出形	珪極酸化塗装複合被膜
⑦垂木	アルミニウム合金 押出形	珪極酸化塗装複合被膜
⑧間柱	アルミニウム合金 押出形	珪極酸化塗装複合被膜
⑨サイドパネル側枠	アルミニウム合金 押出形	珪極酸化塗装複合被膜
⑩サイドパネルたて	アルミニウム合金 押出形	珪極酸化塗装複合被膜
⑪サイドパネル上下	アルミニウム合金 押出形	珪極酸化塗装複合被膜
⑫サポート大	アルミニウム合金 押出形	珪極酸化塗装複合被膜
⑬サポート小	アルミニウム合金 押出形	珪極酸化塗装複合被膜

H: 高さ (G.L~梁下端)
 Hs: サイドパネル高さ
 L: 奥行
 Ls: サイドパネル長さ
 D: 間口
 D1: 柱芯~屋根端部
 H1: G.L~屋根下端
 H2: G.L~梁下
 H3: G.L~屋根上端
 H4: G.L~サイドパネル下端
 L1: 柱芯~屋根端部
 L2: 柱芯々
 P: 垂木ピッチ
 A: 柱端部~サポート受け芯
 a: 基礎 (間口方向)
 b: 基礎 (奥行方向)
 c: 基礎 (サポート間口・奥行)
 f: 基礎 (サポート深さ)

※本図はエフルージュFIRST ミニ 600タイプ 29-21を示す。



変更記事

設計監理

施工

図面内容 サイクルポート エフルージュ FIRST ミニ 600タイプ
 単体セット サイドパネル(腰妻パネル) 納まり図

工事名

照査 担当 作図 尺度

御承認印

図番

通し図番

年月日

