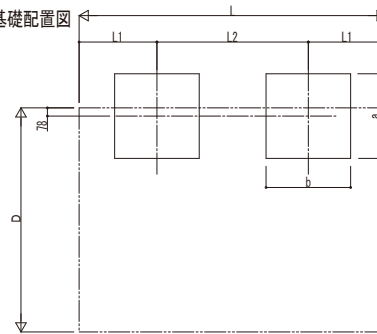


■基礎配置図

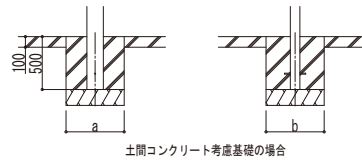


■基礎寸法表

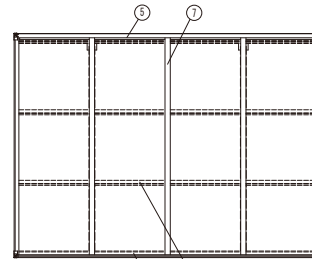
間口呼称	奥行呼称	独立基礎			土間コンクリート考慮基礎		
		地耐力 (kN/m ²)			地耐力 (kN/m ²)		
		30	50	100	30	50	100
21	22	500	500	500	500	500	500
	29	650					
	36	700	550				
	43	800	650				
	51	850	700				
	57	900	750				

・本体柱の基礎と車止めの補助柱の基礎と一体になる場合があります。

■姿図



土間コンクリート考慮基礎の場合



■商品寸法表

間口呼称	奥行呼称	高さ呼称	D	D1	L	L1	L2	L3	H	H1	H2	H3
21	22	20	2118	2040	2188	557	1074	2138	2000	2120	2203	2403
	29				2904	736	1432	2854				
	36				3620	810	2000	3570				
	43				4336	918	2500	4286				
	51				5052	1076	2900	5002				
	57				5768	1234	3300	5718				

・H=2500 (H=2800) の場合、H, H1, H2, H3に500 (800) 足した寸法にしてください。

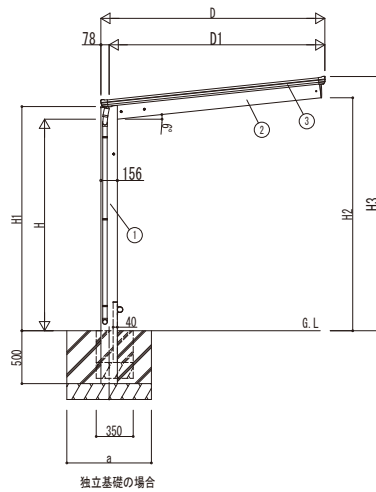
■車止めパー寸法表

間口呼称	奥行呼称	L3	L4	L5	L6	
21	22	2138	467	-	-	
	29	2854	646			
	36	3570	720			1000
	43	4286	828			1250
	51	5002	986			1450
	57	5718	1144			-

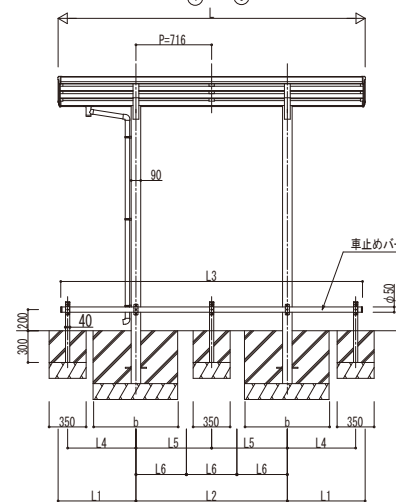
■主要部材材質一覧

主要部材	材質	表面処理
①柱	アルミニウム合金 押出形	陽極酸化塗装複合被膜
②梁	アルミニウム合金 押出形	陽極酸化塗装複合被膜
③削材	アルミニウム合金 押出形	陽極酸化塗装複合被膜 オレフィン系樹脂 化粧シート貼り
④前枠	アルミニウム合金 押出形	陽極酸化塗装複合被膜
⑤後枠	アルミニウム合金 押出形	陽極酸化塗装複合被膜
⑥母屋	アルミニウム合金 押出形	陽極酸化塗装複合被膜
⑦垂木	アルミニウム合金 押出形	陽極酸化塗装複合被膜

H: 高さ (G.L~梁下端)
L: 奥行
D: 間口
D1: 柱芯~屋根端部
H1: G.L~屋根下端
H2: G.L~梁下
H3: G.L~屋根上端
L1: 柱芯~屋根端部
L2: 柱芯々
L3: 車止めパー
L4~6: 補助柱芯々
a: 基礎 (間口方向)
b: 基礎 (奥行方向)



独立基礎の場合



※本図はエフルージュ FIRST ミニ 600タイプ 29-21を示す

変更記事	設計管理	工事名	照査	担当	作図	尺度	御承認印	図番
	施工	図面内容 サイクルポート エフルージュ FIRST ミニ 600タイプ 単体セット車止めパー 納まり図					年 月 日	通し図番

設計管理	工事名	照査	担当	作図	尺度	御承認印
施工	図面内容 サイクルポート エフルージュ FIRST ミニ 600タイプ 単体セット車止めパー 納まり図					年 月 日

工事名	照査	担当	作図	尺度	御承認印
図面内容 サイクルポート エフルージュ FIRST ミニ 600タイプ 単体セット車止めパー 納まり図					年 月 日

照査	担当	作図	尺度	御承認印
				年 月 日

図番	通し図番

