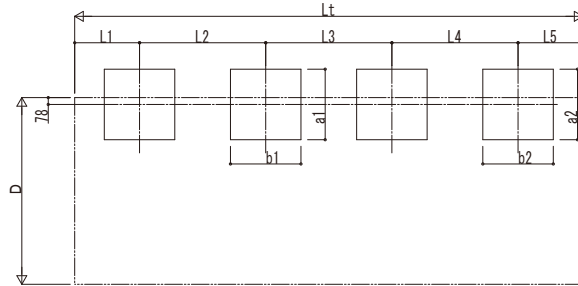
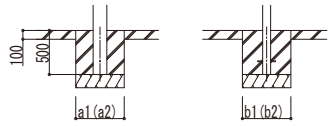
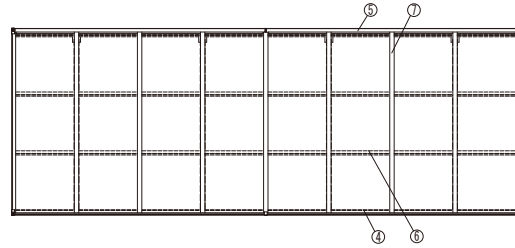


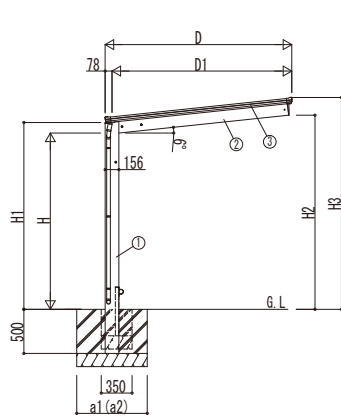
■基礎配置図



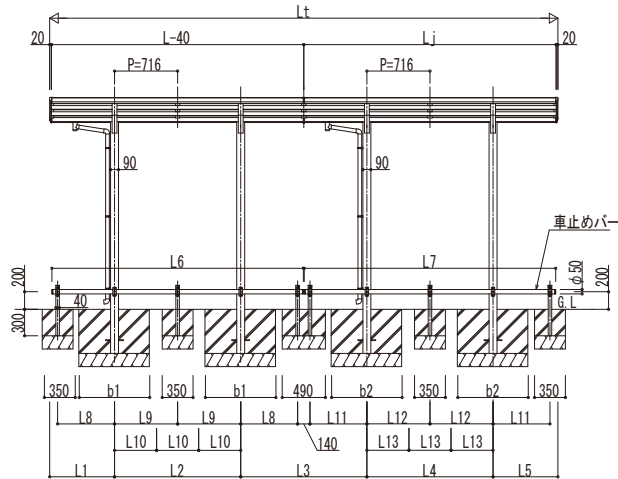
■姿図



土間コンクリート考慮基礎の場合



独立基礎の場合



■基礎寸法表

間口呼称/奥行呼称	独立基礎						土間コンクリート考慮基礎						
	地耐力 (kN/m ²)						地耐力 (kN/m ²)						
	30		50		100		30		50		100		
21	36+29	a1・b1	a2・b2	a1・b1	a2・b2	a1・b1	a2・b2	a1・b1	a2・b2	a1・b1	a2・b2	a1・b1	a2・b2
	36+36	700	650	550	500	500	500						
	43+36	800	700	650	550			500	500	500	500	500	500
	43+43			800	650	550							
	51+43			850	700	600							
	51+51			850	700	600							
	57+51			900	750	600							
57+57			900	750	600								

・本体柱の基礎と止り止めの補助柱の基礎と一体になる場合があります。

■商品寸法表

間口呼称	奥行呼称	高さ	D	D1	Lt	L	Lj	L1	L2	L3	L4	L5	H	H1	H2	H3
21	36+29	20	2118	2040.1	6484	3620	2864	810	2000	1506	1432	736	2000	2119.5	2202.6	2403.6
	7200				3580		1580	2000	810							
	7916				4336	4296	918	2500	1796	2500	918					
	8632						1076	2900	1954	2500	1076					
	9348				5052	5012	1234	3300	2112	2900	1076					
	10064						1234	3300	2270	2900	1076					
	10780				5768	5728	2428	3300	2428	3300	1234					
11496																

・H=2500 (H=2800) の場合、H, H1, H2, H3に500 (800) 足した寸法にしてください。
 ・n連結時のLt寸法は、Lt=L(単体)+Lj(奥行連結) × (n-1) となります。
 ・L3寸法はL1(柱芯~屋根端部)+L5(柱芯~屋根端部)-40となります。

■車止めバー寸法表

間口呼称	奥行呼称	L6	L7	L8	L9	L10	L11	L12	L13
21	36+29	3570	2854	720	1000		646	-	
	36+36		3570			720	1000		
	43+36		4286	828	1250		828	1250	
	43+43		4286				828	1250	
	51+43		5002	986	1450		986	1450	
	51+51		5002				986	1450	
	57+51		5718	1144	-	1100	1144	-	1100
57+57	5718								

■主要部材材質一覧

主要部材	材質	表面処理
①柱	アルミニウム合金 押出形	陽極酸化塗装複合被膜
②梁	アルミニウム合金 押出形	陽極酸化塗装複合被膜
③側柱	アルミニウム合金 押出形	陽極酸化塗装複合被膜
④前柱	アルミニウム合金 押出形	陽極酸化塗装複合被膜
⑤後柱	アルミニウム合金 押出形	陽極酸化塗装複合被膜
⑥母屋	アルミニウム合金 押出形	陽極酸化塗装複合被膜
⑦垂木	アルミニウム合金 押出形	陽極酸化塗装複合被膜

H: 高さ (G.L~梁下端)
 Lt: 奥行 (単体+連結部)
 L: 奥行 (単体)
 Lj: 奥行 (連結部)
 D: 間口
 D1: 柱芯~屋根端部
 H1: G.L~梁下端
 H2: G.L~梁下
 H3: G.L~屋根上端
 L1, 5: 柱芯~屋根端部
 L2~4: 柱芯々
 L6, 7: 車止めバー
 L8~13: 補助柱芯々
 a1, 2: 基礎 (間口方向)
 b1, 2: 基礎 (奥行方向)

※本図はエフルージュ FIRST ミニ 600タイプ 36+29-21を示す

変更記号	設計管理

工事名	図面内容
工事	サイクルポート エフルージュ FIRST ミニ
図面内容	600タイプ 車止めバー 納まり図

照査	担当	作図	尺度	御承認印

図番	通し図番	年月日

