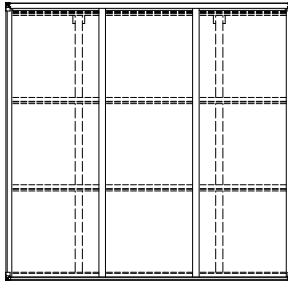
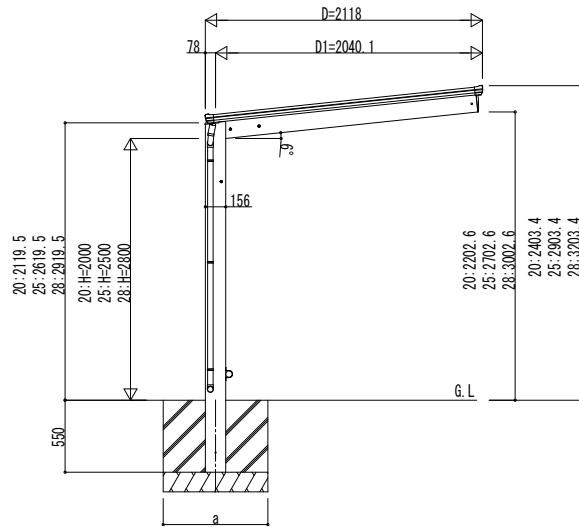
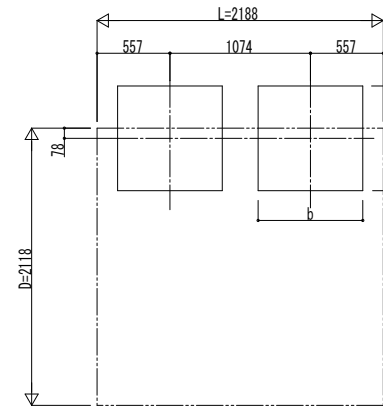


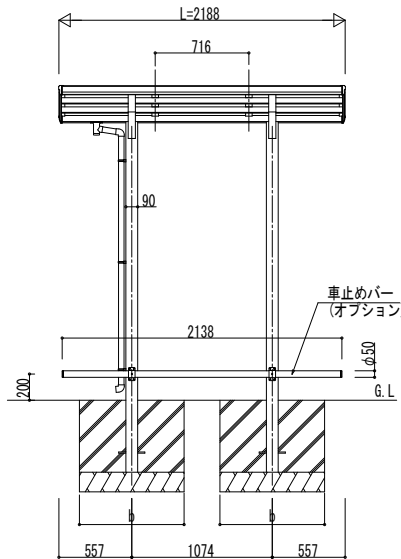
■ 姿図



■ 基礎配置図



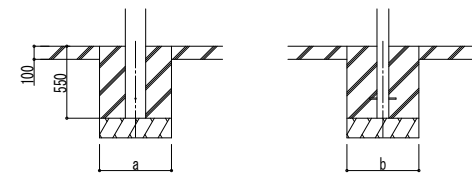
独立基礎の場合



土間コンクリート考慮基礎の場合

■ 基礎寸法表

間口呼称	奥行呼称	独立基礎			土間コンクリート考慮基礎		
		地耐力 (kN/m ²)			地耐力 (kN/m ²)		
		30	50	100	30	50	100
21	22	a・b	a・b	a・b	a・b	a・b	a・b
		700	600	500	500	500	500



変更記事	設計監理
施工	

工事名	照査	担当	作図	尺度	御承認印
図面内容	図面内容	図面内容	図面内容	図面内容	図面内容
単体セット 姿図 22-21 車止めバー付き (オプション)					

図番	年	月	日
通し図番			