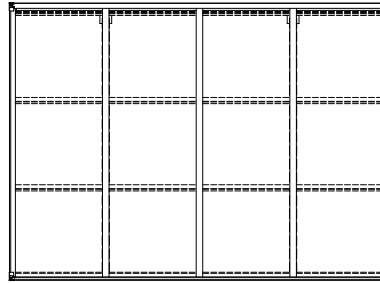
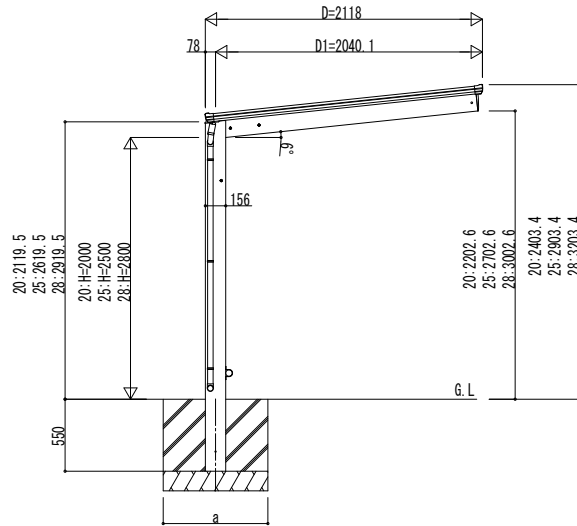
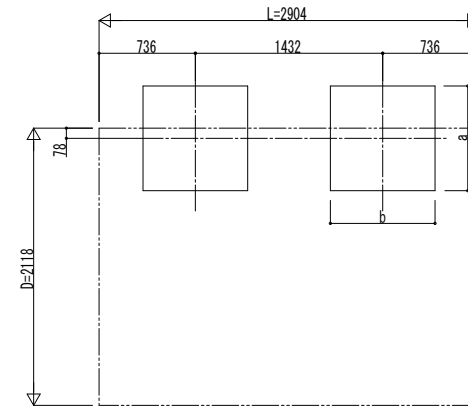


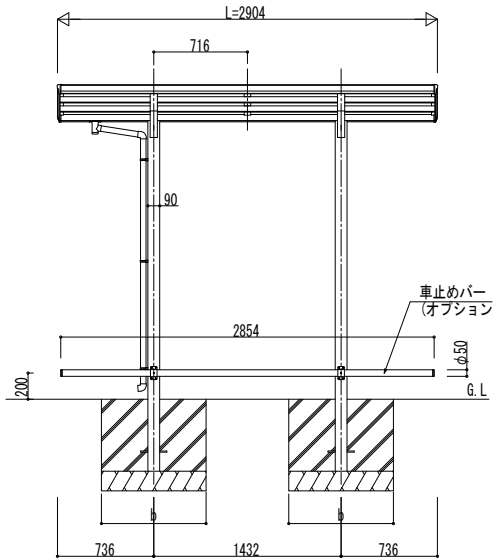
■ 姿図



■ 基礎配置図



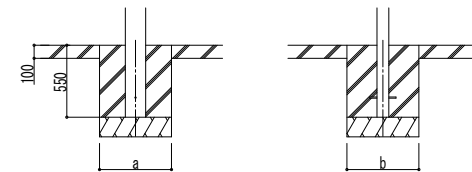
独立基礎の場合



土間コンクリート考慮基礎の場合

■ 基礎寸法表

間口呼称	奥行呼称	独立基礎			土間コンクリート考慮基礎		
		地耐力 (kN/m <sup>2</sup> )			地耐力 (kN/m <sup>2</sup> )		
		30	50	100	30	50	100
21	29	a · b	a · b	a · b	a · b	a · b	a · b
		800	700	500	500	500	500



変更記事	設計監理
施工	

工事名	照査	担当	作図	尺度	御承認印
図面内容 サイクルポート エフルージュ FIRST ミニ 600タイプ 単体セット 姿図 29-21 車止めバー付き (オプション)					

図番	年月日	通し図番