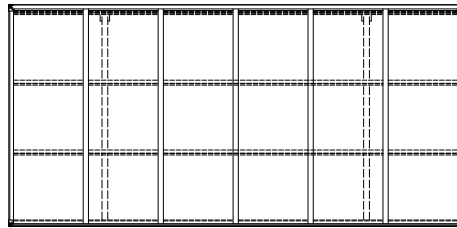
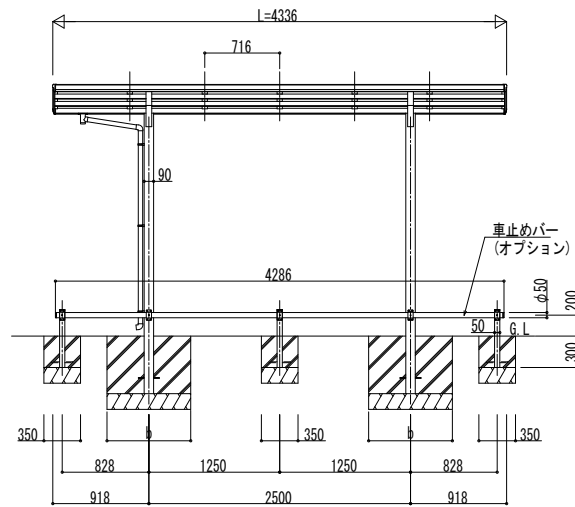
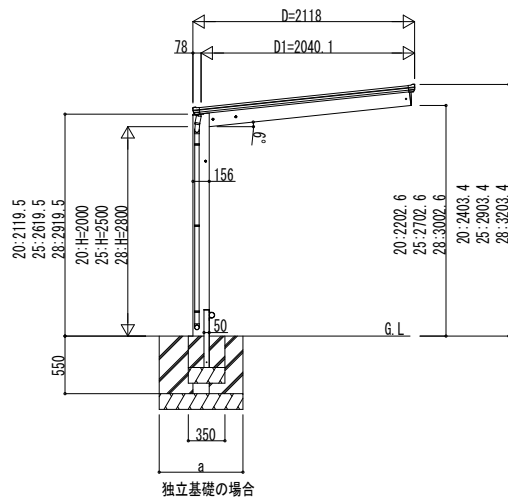
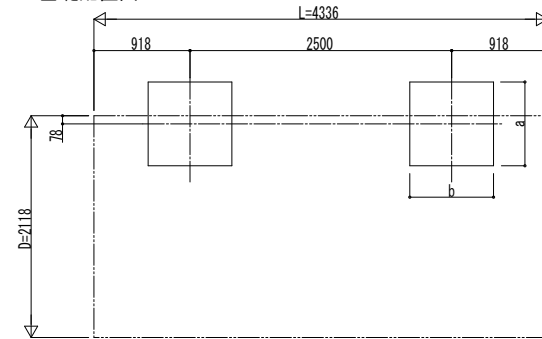


■ 姿図

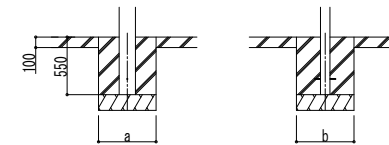


■ 基礎配置図



■ 基礎寸法表

間口呼称	奥行呼称	独立基礎			土間コンクリート考慮基礎		
		地耐力 (kN/m ²)			地耐力 (kN/m ²)		
		30	50	100	30	50	100
21	43	a・b	a・b	a・b	a・b	a・b	a・b
		950	850	650	500	500	500



土間コンクリート考慮基礎の場合

変更記事	設計監理
施工	

工事名	工事
図面内容	サイクルポート エルージュ FIRST ミニ 600タイプ 単体セット 姿図 43-21 車止めバー付き (オプション)

照査	担当	作図	尺度	御承認印
年月日				通し図番