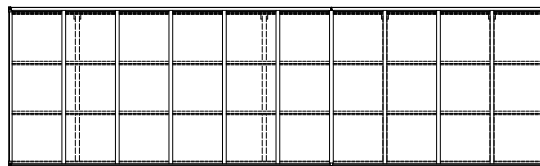
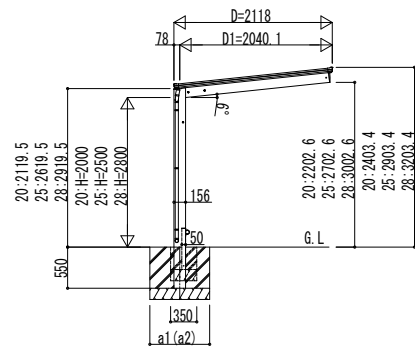
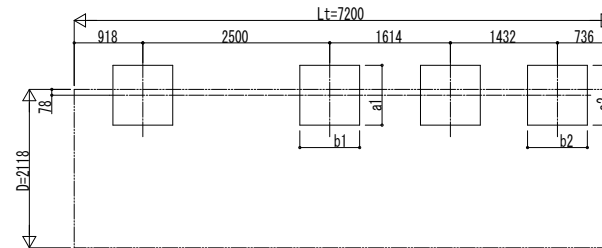


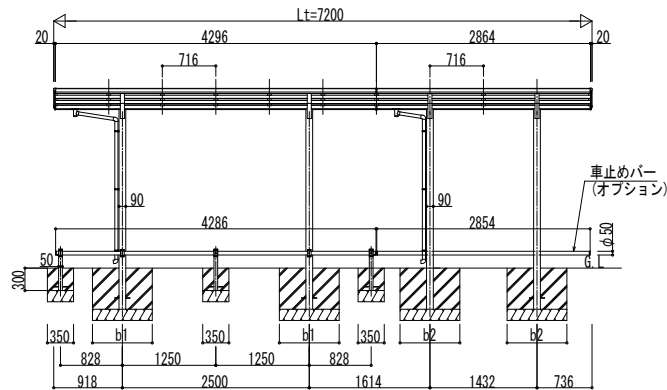
■ 姿図



■ 基礎配置図

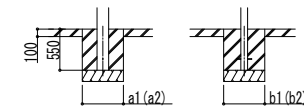


独立基礎の場合



■ 基礎寸法表

間口呼称 奥行呼称	独立基礎						土間コンクリート考慮基礎					
	30		50		100		30		50		100	
	a1・b1	a2・b2	a1・b1	a2・b2	a1・b1	a2・b2	a1・b1	a2・b2	a1・b1	a2・b2	a1・b1	a2・b2
21	43+29	950	800	850	700	650	500	500	500	500	500	500



土間コンクリート考慮基礎の場合

変更記事	設計監理	工事名	照査	担当	作図	尺度	御承認印	図番
	施工	図面内容 サイクルポート エルージュ FIRST ミニ 600タイプ 奥行連結セット 姿図 43・29-21 車止めバー付き (オプション)						通し図番

図面内容	年月日
奥行連結セット 姿図 43・29-21 車止めバー付き (オプション)	

年月日	御承認印