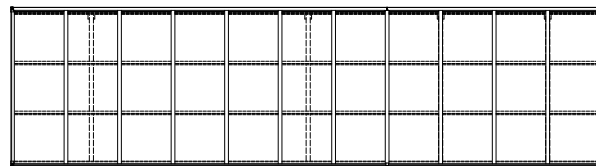
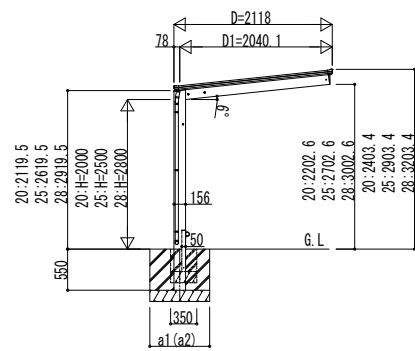
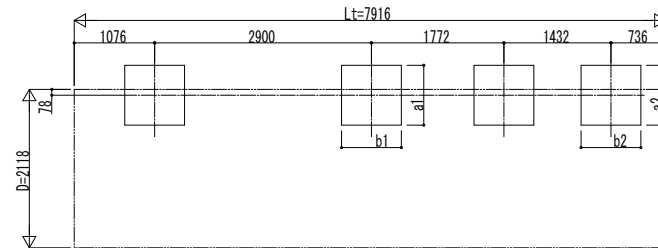


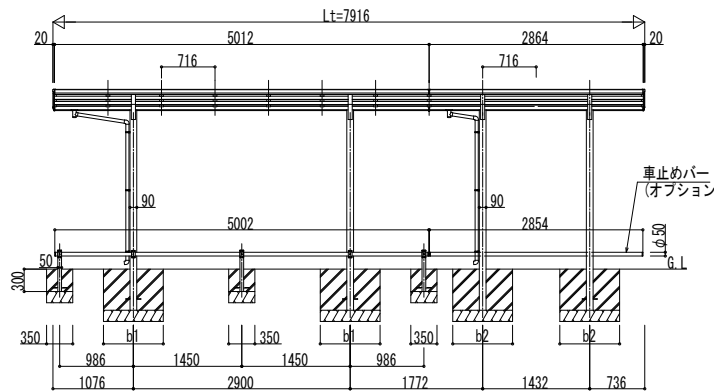
■ 姿図



■ 基礎配置図

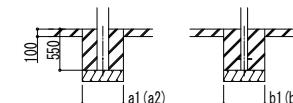


独立基礎の場合



■ 基礎寸法表

間口呼称 奥行呼称	独立基礎				土間コンクリート考慮基礎								
	地耐力 (kN/m <sup>2</sup> )				地耐力 (kN/m <sup>2</sup> )								
	30	50	100		30	50	100						
21	51+29	1050	800	950	700	750	500	500	500	500	500	500	500



土間コンクリート考慮基礎の場合

変更記事	設計監理
	施工

工事名	照査	担当	作図	尺度	御承認印
図面内容 サイクルポート エルージュ FIRST ミニ 600タイプ 奥行連結セット 姿図 51・29-21 止りめバー付き (オプション)					

図番	通し図番	年 月 日