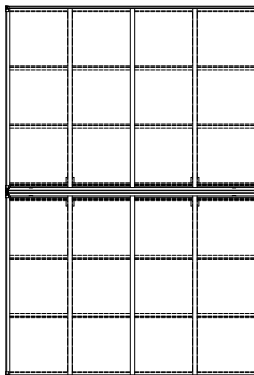
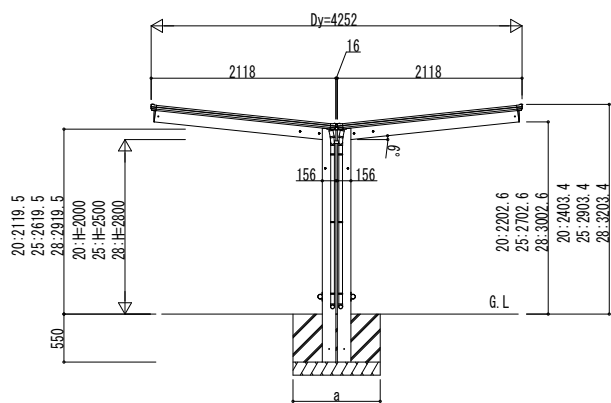
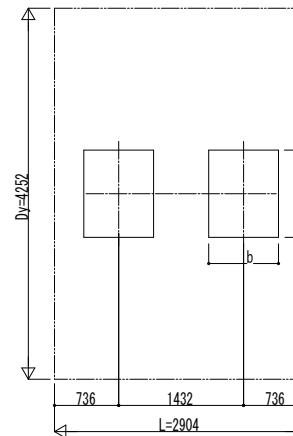


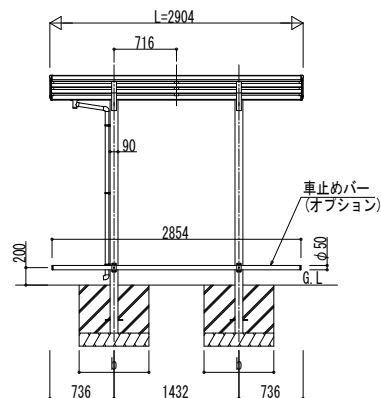
■ 姿図



■ 基礎配置図

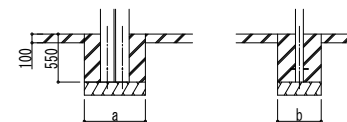


独立基礎の場合



■ 基礎寸法表

間口呼称	奥行呼称	独立基礎			土間コンクリート考慮基礎		
		地耐力 (kN/m ²)			地耐力 (kN/m ²)		
		30	50	100	30	50	100
21+21	29	a・b	a・b	a・b	a・b	a・b	a・b
		900	750	650	650	650	650



土間コンクリート考慮基礎の場合

変更記事	設計監理

施工

工事名	照査	担当	作図	尺度	御承認印
図面内容 サイクルポート エフルージュ FIRST ミニ 600タイプ Y合掌セット 姿図 29-21・21 車止めバー付き (オプション)					

年	月	日

図番
通し図番