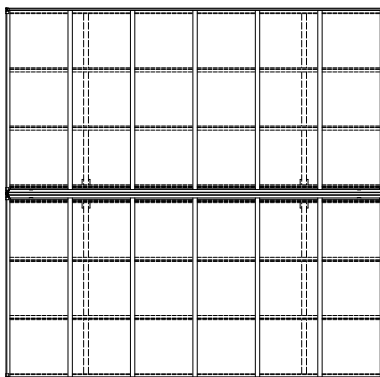
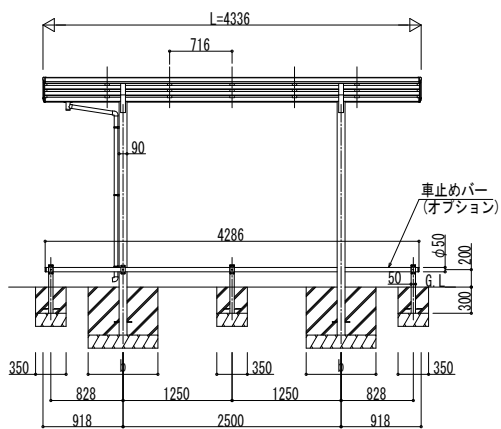
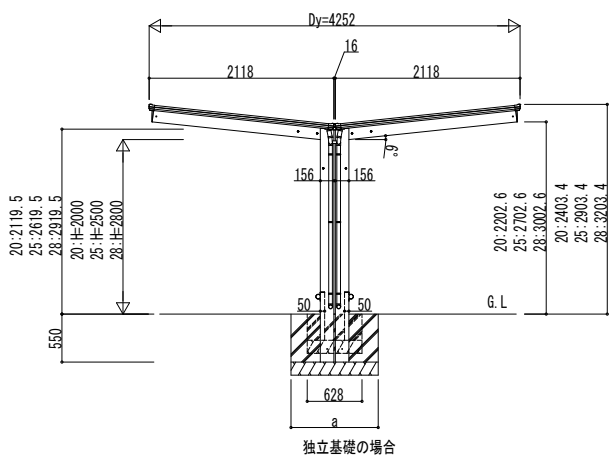
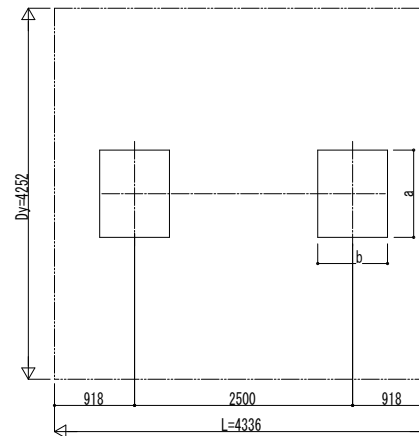


■ 姿図

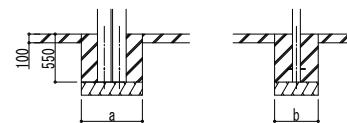


■ 基礎配置図



■ 基礎寸法表

間口呼称	奥行呼称	独立基礎			土間コンクリート考慮基礎		
		地耐力 (kN/m ²)			地耐力 (kN/m ²)		
		30	50	100	30	50	100
21+21	43	a・b	a・b	a・b	a・b	a・b	a・b
		1050	950	750	650	650	650



土間コンクリート考慮基礎の場合

変更記事

設計監理

施工

工事名

照査 | 担当 | 作図 | 尺度

御承認印

図番

図面内容 サイクルポート エルージュ FIRST ミニ 600タイプ

Y合掌セット 姿図 43-21・21 止りめバー付き (オプション)

年月日

通し図番

図番

通し図番

年月日