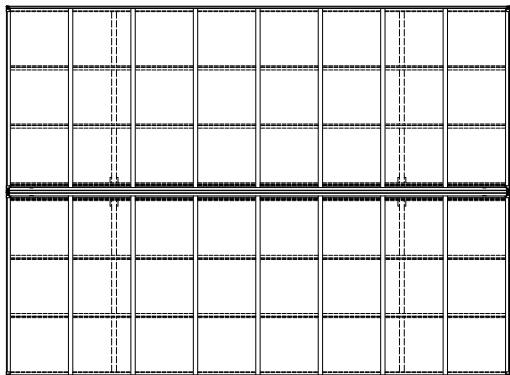
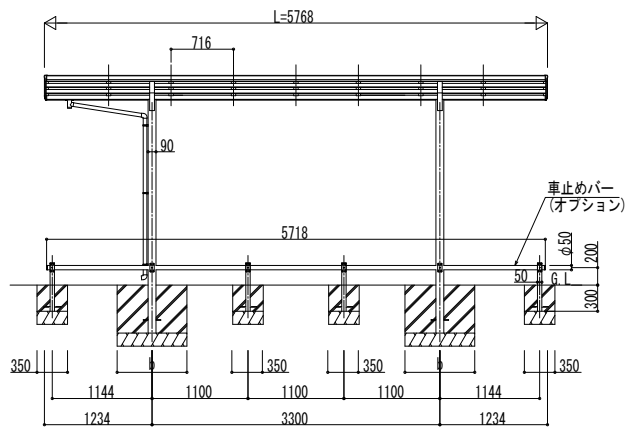
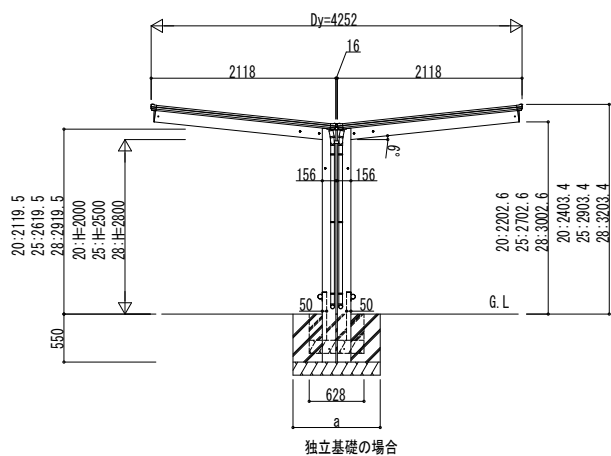
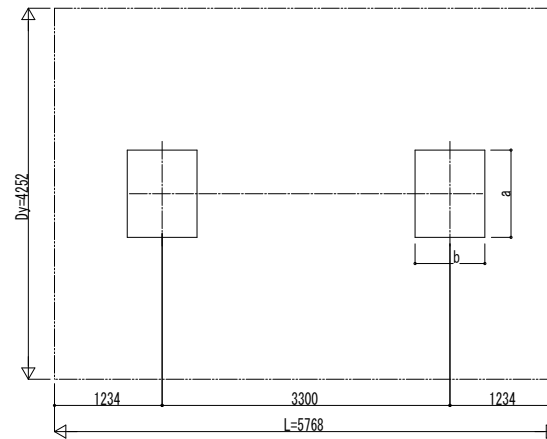


■ 姿図

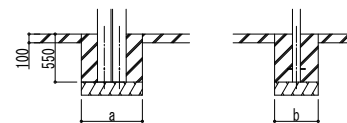


■ 基礎配置図



■ 基礎寸法表

間口呼称	奥行呼称	独立基礎			土間コンクリート考慮基礎		
		地耐力 (kN/m ²)			地耐力 (kN/m ²)		
		30	50	100	30	50	100
21+21	57	a・b	a・b	a・b	a・b	a・b	a・b



土間コンクリート考慮基礎の場合

変更記事	設計監理

工事名	照査	担当	作図	尺度	御承認印
図面内容	サイクルポート エルージュ FIRST ミニ 600タイプ				
	Y合掌セット 姿図 57-21・21 車止めパー付き (オプション)				

図番
通し図番

