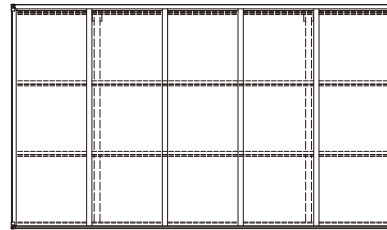
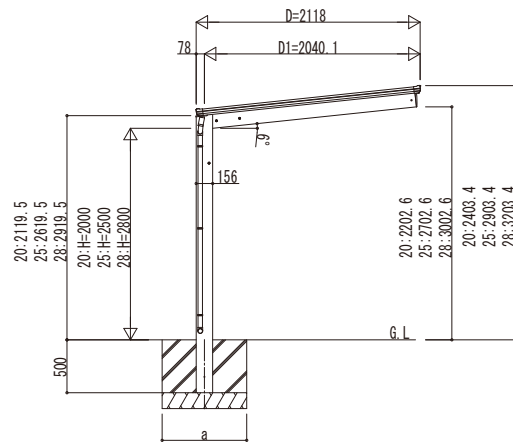
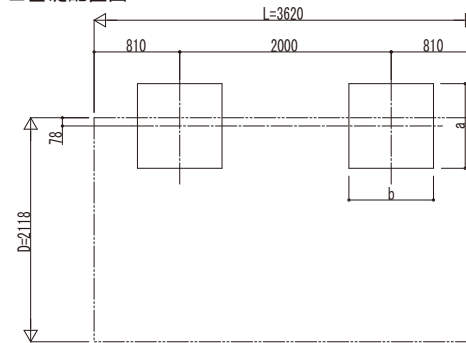


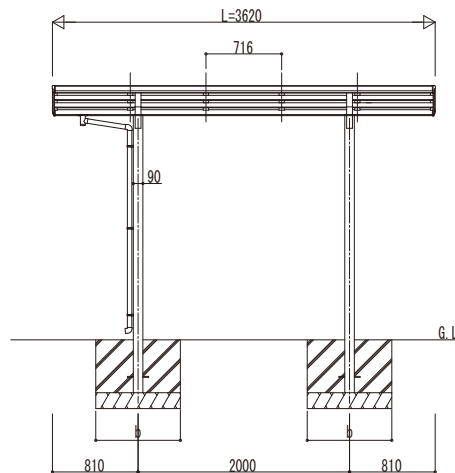
■ 姿図



■ 基礎配置図



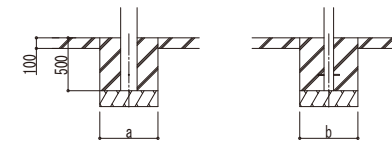
独立基礎の場合



土間コンクリート考慮基礎の場合

■ 基礎寸法表

間口呼称	奥行呼称	独立基礎			土間コンクリート考慮基礎		
		地耐力 (kN/m ²)			地耐力 (kN/m ²)		
		30	50	100	30	50	100
21	36	a・b	a・b	a・b	a・b	a・b	a・b
		700	550	500	500	500	500



変更記事	設計管理	工事名	照査	担当	作図	尺度	御承認印	図番
		殿						YKK
	施工	殿						ap
								® 施工-A1

図面内容	サイクルポート エボルージュ FIRST ミニ 600タイプ	年月日	
単体セット	姿図 36-21		

年月日		図番	
		通し図番	