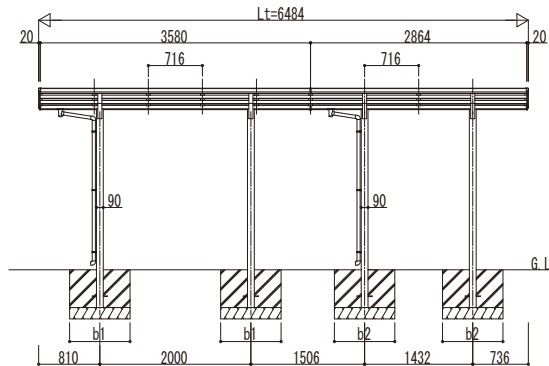
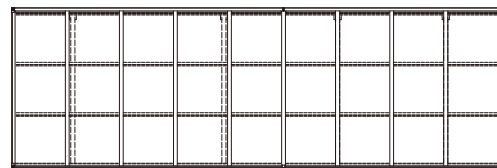
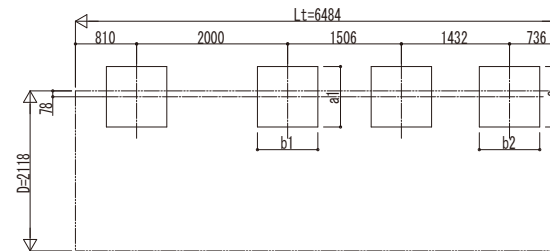


独立基礎の場合

■ 姿図

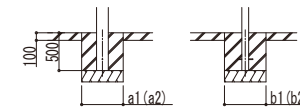


■ 基礎配置図



■ 基礎寸法表

間口呼称	奥行呼称	独立基礎				土間コンクリート考慮基礎					
		地耐力 (kN/m ²)				地耐力 (kN/m ²)					
		30	50	100		30	50	100			
21	36・29	a1・b1	a2・b2	a1・b1	a2・b2	a1・b1	a2・b2	a1・b1	a2・b2	a1・b1	a2・b2
		700	650	550	500	500	500	500	500	500	500



土間コンクリート考慮基礎の場合

変更記事	設計管理	工事名	照査	担当	作図	尺度	御承認印	図番
	施工	図面内容					年 月 日	通し図番

設計管理	工事名	照査	担当	作図	尺度	御承認印	図番
施工	図面内容					年 月 日	通し図番

工事名	照査	担当	作図	尺度	御承認印	図番
サイクルポート エールージュ FIRST ミニ 600タイプ 奥行連結セット 姿図 36・29-21					年 月 日	通し図番

照査	担当	作図	尺度	御承認印	図番
				年 月 日	通し図番

照査	担当	作図	尺度	御承認印	図番
				年 月 日	通し図番

照査	担当	作図	尺度	御承認印	図番
				年 月 日	通し図番