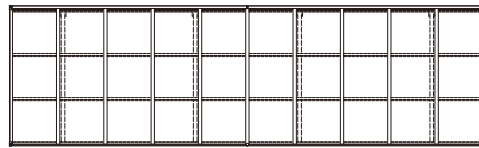
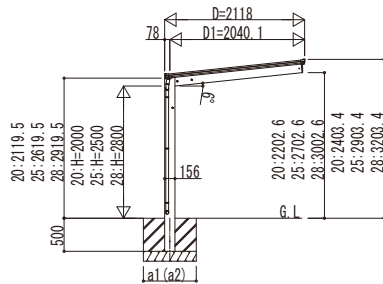
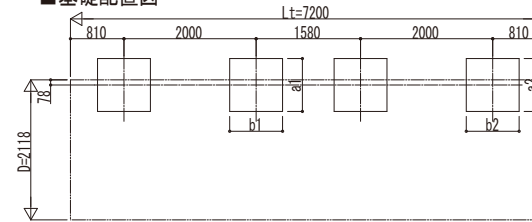


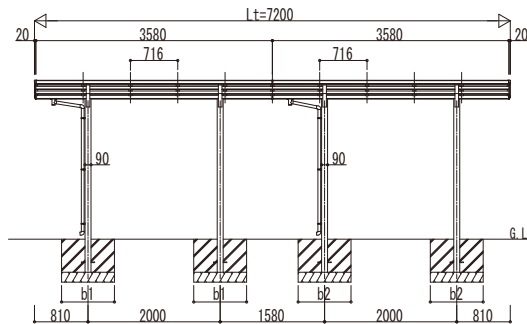
■ 姿図



■ 基礎配置図



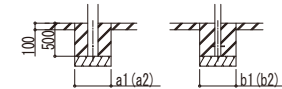
独立基礎の場合



土間コンクリート考慮基礎の場合

■ 基礎寸法表

間口呼称	奥行呼称	独立基礎				土間コンクリート考慮基礎					
		地耐力 (kN/m ²)				地耐力 (kN/m ²)					
		30	50	100		30	50	100			
21	36+36	a1・b1	a2・b2	a1・b1	a2・b2	a1・b1	a2・b2	a1・b1	a2・b2	a1・b1	a2・b2
		700	700	550	550	500	500	500	500	500	500



変更記号	設計管理

図面内容	サイクルポート エアルージュ FIRST ミニ 600タイプ 奥行連結セット 姿図 36・36-21
------	---

工事名	工事
照査	
担当	
作図	
尺度	
御承認印	

図番	
通し図番	
年月日	