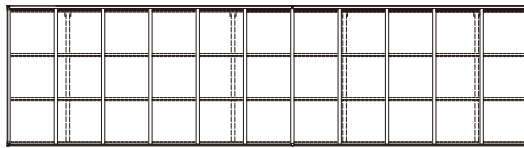
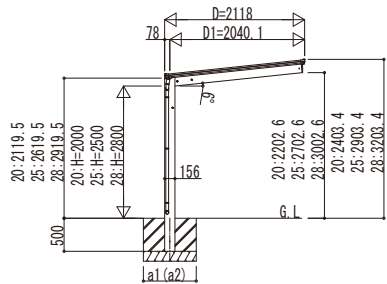
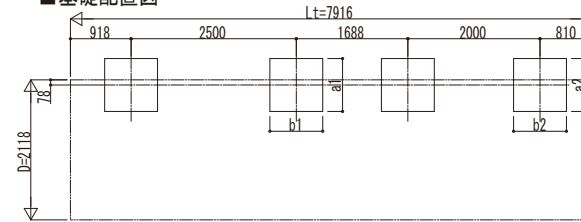


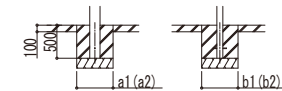
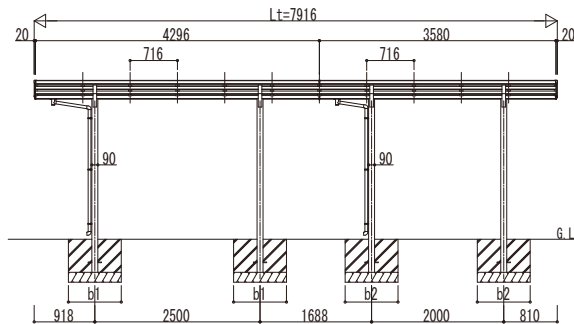
■ 姿図



■ 基礎配置図



独立基礎の場合



土間コンクリート考慮基礎の場合

■ 基礎寸法表

間口呼称	奥行呼称	独立基礎				土間コンクリート考慮基礎					
		地耐力 (kN/m ²)				地耐力 (kN/m ²)					
		30	50	100		30	50	100			
21	43+36	a1・b1	a2・b2	a1・b1	a2・b2	a1・b1	a2・b2	a1・b1	a2・b2	a1・b1	a2・b2
		800	700	650	550	550	500	500	500	500	500

変更記号	設計管理

工事名	

照査	担当	作図	尺度

御承認印	

図番	