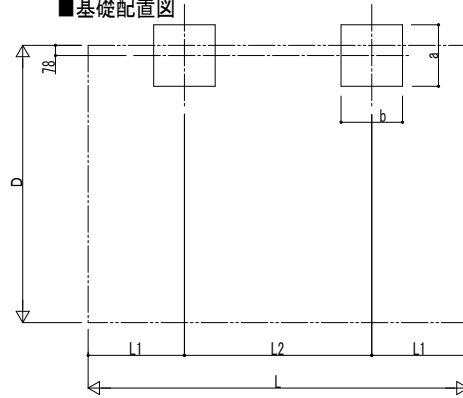


■基礎配置図



■基礎寸法表

間口呼称	奥行呼称	独立基礎			土間コンクリート考慮基礎		
		地耐力 (kN/m <sup>2</sup> )			地耐力 (kN/m <sup>2</sup> )		
		30	50	100	30	50	100
21	22	800	700	600	500	500	500
	29	900	800				
	51	1150	1050	850	550		

■製品寸法表

間口呼称	奥行呼称	高さ呼称	D	D1	L	L1	L2	H	H1	H2	H3
21	22	20	2118	2040.1	2188	557	1074	2000	2119.5	2202.6	2403.4
	29				2904	736	1432				
	51				5052	1076	2900				

・H=2500 (H=2800) の場合、H, H1, H2, H3に500 (800) 足した寸法にしてください。

■車止めバー寸法表

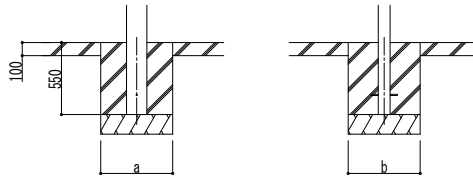
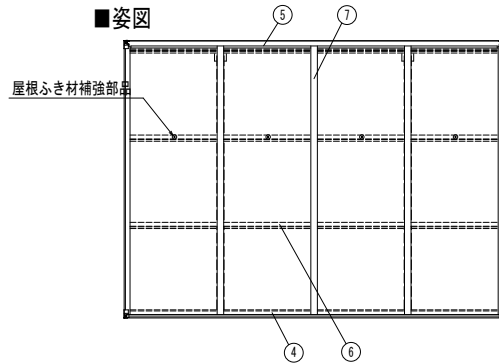
間口呼称	奥行呼称	L3	L4	L5
21	22	2138	-	-
	29	2854	-	-
	51	5002	986	1450

■主要部材材質一覧

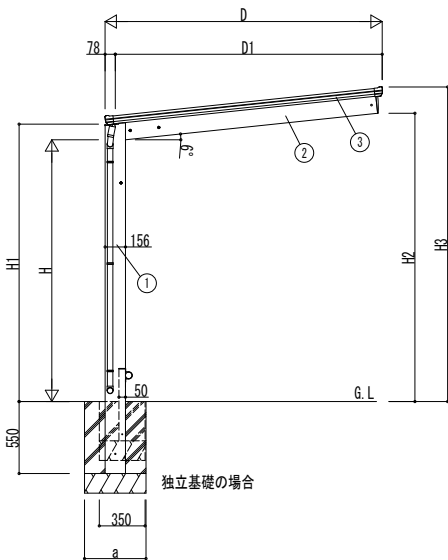
主要部材	材質	表面処理
①柱	アルミニウム合金 押出形材	陽極酸化塗装複合被膜
②梁	アルミニウム合金 押出形材	陽極酸化塗装複合被膜
③側枠	アルミニウム合金 押出形材	陽極酸化塗装複合被膜 オレフィン系樹脂 化粧シート 貼り
④前枠	アルミニウム合金 押出形材	陽極酸化塗装複合被膜
⑤後枠	アルミニウム合金 押出形材	陽極酸化塗装複合被膜
⑥母屋	アルミニウム合金 押出形材	陽極酸化塗装複合被膜
⑦垂木	アルミニウム合金 押出形材	陽極酸化塗装複合被膜

H: 高さ (G.L~梁下端)  
L: 奥行  
D: 間口  
D1: 柱芯~屋根端部  
H1: G.L~屋根下端  
H2: G.L~梁下  
H3: G.L~屋根上端  
L1: 柱芯~屋根端部  
L2: 柱芯々  
L3: 車止めバー  
L4, 5: 補助柱芯々  
P: 垂木ピッチ  
a: 基礎 (間口方向)  
b: 基礎 (奥行方向)

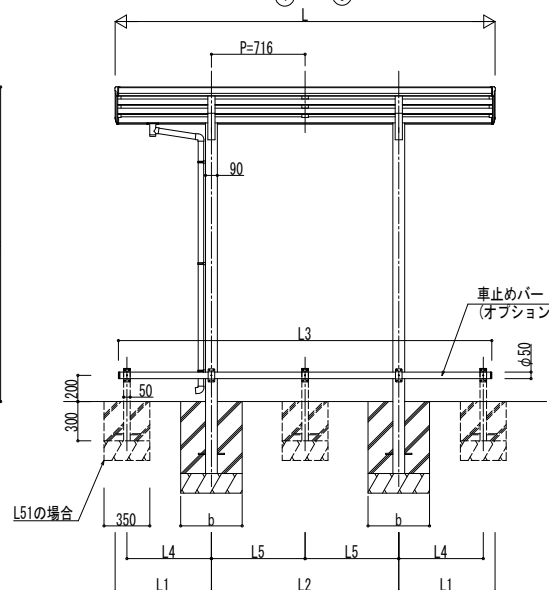
■姿図



土間コンクリート考慮基礎の場合



独立基礎の場合



L51の場合

※本図は、エフルージュ FIRST Z ミニ 750タイプ 29-21を示す。

変更記事	設計監理	工事名
	施工	サイクルポート エフルージュ FIRST Z ミニ750タイプ 単体セット 納まり図

図面内容	照査	担当	作図	尺度	御承認印
サイクルポート エフルージュ FIRST Z ミニ750タイプ 単体セット 納まり図					

図番	通し図番